



HYMER

DE Ortsfeste Leiter

Sowie bauartähnliche Sonderkonstruktionen
Gebrauchsanleitung

EN Vertical ladder

and special designs of similar construction
Instruction for use

FR Echelle stationnaire

Ainsi que les constructions spéciales du même type
Instructions d'utilisation

ES Escalera fija

Como la construcciones especiales del mismo tipo
Instrucciones de uso



3196

3396

3298

3398

Leichtmetallbau GmbH & Co. KG

Käferhofen 10 | 88239 Wangen | GERMANY

Tel. +49 (0)75 22 700-702

technical-sales@hymer-alu.de | www.hymer-steigtechnik.de

1 Hinweise

- Diese Gebrauchsanweisung ist ausschließlich für Produkte des Herstellers gültig. Die Produkte dürfen nicht mit Komponenten anderer Hersteller vermischt werden.
- Die benötigten technischen Details für die Montage zerlegter Produkte sind in einer Montageanleitung/ Montagezeichnung aufgeführt. Die Montageanleitung/Montagezeichnung ist diesen Produkten beigelegt.
- Der Inbetriebnehmer ist dafür verantwortlich, dass diese Gebrauchsanweisung den Nutzern zur Verfügung gestellt wird.
- Darüber hinaus unterliegt die Vermeidung von Unfällen nach UVV, berufsgenossenschaftlichen und betrieblichen Vorgaben der Eigenverantwortung des Inbetriebnehmers.
- Die Gebrauchsanweisung wird durch einen oder mehrere Piktogrammaufkleber ergänzt, die am Produkt angebracht sind. Diese dürfen weder entfernt werden, noch darf die Lesbarkeit durch Schmutz etc. beeinträchtigt sein. Den Hinweisen des Piktogrammaufklebers ist Folge zu leisten.

2 Technische Daten

- Standard Abmessungen siehe Katalog / Montageanleitung / Montagezeichnung.
- Generelles Anziehmoment für Schrauben, wenn auf Montageanleitungen/ Montagezeichnungen keine abweichenden Angaben vorhanden sind:
- Sechskantschrauben: M8 = 15Nm; M10 = 49Nm; M12 = 79Nm

3 Prüfungen

Diese Produkte wurden in Anlehnung an folgende Normen/Richtlinien geprüft:

- DIN EN ISO 14122-1: 2019-06
- DIN 18799
- DIN 14094

4 Allgemeine Sicherheitsvorschriften

- Aufbau und Montage des Produktes darf nur durch qualifizierte Personen erfolgen.
- Es dürfen nur Dübel-Systeme bzw. Befestigungen mit bauaufsichtlicher Zulassung verwendet werden. Das Bau- bzw. Tragwerk sowie der Baugrund müssen ausreichend tragfähig sein. Die Montagefirma ist für die Ausführung verantwortlich und hat die Tragfähigkeit des Mauerwerks durch einen Bausachverständigen zu prüfen. Bezüglich Auswahl der Dübel setzen Sie sich bitte mit einem Dübelhersteller in Verbindung und beachten Sie deren Vorschriften.
- Die Montage ist durch einen Bausachverständigen während der Montage zu überprüfen. Verbindungsmaterial, Wandbefestigungen und Dübel gehören nicht zum Lieferumfang. Unfallverhütungsvorschriften sind zu beachten.
- Nach dem Aufbau ist eine Abnahme des Produktes durch fachkundiges Personal durchzuführen.
- Dieses Produkt darf ausschließlich für die bestimmungsgemäße Verwendung eingesetzt werden (siehe 5).
- Die Gebrauchsanweisung muss von allen Benutzern des Produktes zwingend eingehalten werden.
- Es wird keinerlei Haftung für Sach- und Personenschäden übernommen, welche auf folgende Punkte zurückzuführen sind:
- Nicht bestimmungsgemäße Verwendung
 - Fehlerhafte Montage des Produktes
 - Eigenveranlasste Um- oder Anbauten am Produkt, welche zuvor nicht schriftlich genehmigt wurden
 - Überbelastung
 - Verwendung trotz erkennbarer Schäden
 - Missachtung der Gebrauchsanweisung, UVV oder von den am Betriebsort geltenden Normen und Richtlinien
 - Fremdeinwirkung

- Nichteinhaltung der zu benutzenden Persönlichen Schutzausrüstungen wie z.B. Helm, Handschuhe und Sicherheitsschuhen

An hervorstehende Teile des Produktes, oder an angrenzende Bauteile, welche Unfälle verursachen könnten, müssen Warnhinweise angebracht werden.

Bei der Verwendung von Steigschutzeinrichtungen, muss die separat mitgelieferte Gebrauchsanweisung des Produktes beachtet werden.

Der Betreiber und Eigentümer muss sicherstellen,

- Dass Notleitern stets frei begehbar sind.
- Dass eine Benutzung der Steigleitern durch unbefugte Personen ausgeschlossen ist.

5 Sicherheitshinweise

Beim Aufbau und bei der Benutzung sind die auf dem Produkt aufgebrachten Hinweise zwingend zu beachten.



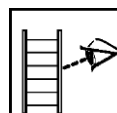
Bei der Benutzung besteht grundsätzlich die Gefahr eines Ab- oder Umsturzes. Alle Arbeiten mit / auf dem Produkt sind so durchzuführen, dass eine Absturzgefahr so gering wie möglich gehalten wird. Nachfolgende Hinweise sind deshalb dringend zu beachten.



Anleitung lesen



Das Produkt nicht mit ungeeigneten Schuhen besteigen.



Produkt nach Lieferung überprüfen. Vor jeder Nutzung Sichtprüfung auf Beschädigung und sichere Benutzung. Kein beschädigtes Produkt benutzen.



Maximal zulässige Belastung beachten



Die Konstruktion des Produktes nicht verändern.



Sind sie gesundheitlich in der Lage, das Produkt zu benutzen? Bestimmte gesundheitliche Gegebenheiten, wie z.B. Medikamenteneinnahme, Alkohol- oder Drogenmissbrauch können bei der Benutzung zu einer Gefährdung der Sicherheit führen.



Nicht seitlich hinauslehnen.



Nicht mit dem Rücken zum Produkt auf- oder absteigen.



Für unvermeidbare Arbeiten unter elektrischer Spannung nichtleitendes Produkt verwenden. Nicht verwenden, wenn Risiken durch elektrischen Strom bestehen.

6 Bestimmungsgemäße Verwendung

Die Maximalbelastung (siehe Piktogramm) und die Maximalhöhe (siehe Montageanleitung und Piktogramm) dürfen nicht überschritten bzw. verändert werden.

Alle mitgelieferten Teile des Produktes müssen gemäß der Montageanleitung/ Montagezeichnung angebracht werden. Es dürfen ausschließlich Originalteile verwendet werden.

Ist das Produkt ohne Rückenschutz ausgestattet, muss eine zusätzliche Steigschutzeinrichtung verwendet werden (beides zusammen ist nicht zulässig). Für Notleiteranlagen sind grundsätzlich keine Steigschutzeinrichtungen zugelassen.

Das Anbringen von Notleiteranlagen muss mit Zustimmung der Baurechtsbehörde und der Brand-schutzdienststelle erfolgen.

Für die Befestigung des Produktes ist ordnungsgemäßes Befestigungsmaterial zu verwenden, wie z.B. Dübel. Dabei muss sichergestellt werden, dass das Befestigungsmaterial den Anforderungen des Produktes entsprechen. Nach der Befestigung muss zwingend eine Abnahme durch fachkundiges Personal erfolgen.

In der Montageanleitung / Montagezeichnung aufgeführte Verankerungsabstände sind einzuhalten.

Notleiteranlagen dürfen nicht als Verkehrswege oder Zugänge genutzt werden und müssen zu jeder Zeit freigehalten werden.

7 Benutzung

Die maximale Sprossenbelastung von 150 kg darf nicht überschritten werden. Gegebenenfalls gesonderte Hinweise auf dem Piktogramm berücksichtigen.

Ortsfeste Leitern (mit Ausnahme von Notleiteranlagen) dürfen nicht verwendet werden, wenn ein sicheres Besteigen aufgrund von Witterungsverhältnissen oder Verschmutzung nicht mehr gewährleistet ist. Dynamische Belastungen (z.B. Wippen, Springen, etc.) sind nicht zulässig.

Befinden sich bewegliche Teile am Produkt, wie z.B. Durchgangssperren, Türen etc., ist darauf zu achten, dass diese nach der Benutzung wieder geschlossen werden.

Das Besteigen des Rückenschutz und Geländers bzw. das Gegenlehnen ist nicht erlaubt.

Das Besteigen des Produktes ist nur von vorne erlaubt, dabei muss sich der Benutzer mit mindestens einer Hand an den Sprossen festhalten.

Rückseitiges oder seitliches Besteigen, sowie Überhängen sind untersagt.

Auf einen freien Zugang achten. Der Auf- und Abstieg darf nicht mit Werkzeug oder Material blockiert werden.

Vor der Benutzung des Produkts darauf achten, dass sich im näheren Arbeitsbereich keine Beeinträchtigungen der Standsicherheit (z.B. Fußgänger, Fahrzeuge, etc.) befinden. Türen und Fenster (mit Ausnahme von Notausgängen) sollten während den Arbeiten verschlossen oder mindestens mit Warnhinweisen versehen werden.

Beim Besteigen des Produkts den Umständen (Hitze, Kälte, Nässe, Verschmutzung usw.) entsprechende Schutzhandschuhe verwenden.

8 Wartung und Instandhaltung

Die Pflege und Wartung des Produktes soll dessen Funktionstüchtigkeit sicherstellen. Es dürfen keine aggressiven, scheuernden Reinigungsmittel verwendet werden. Bei auffälliger Verschmutzung sollte es sofort nach dem Gebrauch gereinigt werden. Die Funktion beweglicher Teile muss gewährleistet sein. Gelenke (sofern vorhanden) müssen regelmäßig geschmiert werden. Reparaturen müssen von einer sachkundigen Person und in Übereinstimmung mit den Anweisungen des Herstellers erfolgen. Jegliche Veränderungen und Reparaturen, die nicht den Anweisungen des Herstellers entsprechen, führen zu einem Verlust von Garantie und Gewährleistung. Es muss regelmäßig auf Beschädigungen überprüft werden. Die zeitlichen Abstände dieser Überprüfung richten sich nach der Intensität und Häufigkeit der Benutzung. Im gewerblichen Gebrauch sind hierzu die einschlägigen Vorschriften aus den gesetzlichen Regelungen zur Betriebssicherheit zu beachten.

Bei der regelmäßigen Überprüfung sind (je nach Produkt) folgende Punkte zu kontrollieren:

1. Überprüfen Sie, ob die Holme des Produktes nicht verbogen, gekrümmt, verdreht, verbeult, gerissen, korrodiert oder verrotten sind.
2. Überprüfen Sie, ob die Holme des Produktes um die Fixierpunkte für andere Teile (z.B. Stufen, Beschläge) in gutem Zustand sind.

3. Stellen Sie sicher, dass Befestigungen (z. B. Schrauben, Nieten oder Bolzen) nicht fehlen, lose oder korrodiert sind.
 4. Stellen Sie sicher, dass Sprossen oder Stufen nicht fehlen, extrem abgenutzt, korrodiert oder beschädigt sind.
 5. Überprüfen Sie, dass Gelenke nicht beschädigt, lose oder korrodiert sind.
 6. Achten Sie darauf, dass Spreizsicherungen und Beschläge nicht fehlen, verbogen, lose, verunreinigt, korrodiert oder beschädigt sind.
 7. Überprüfen Sie, ob die Beschläge nicht fehlen, beschädigt, lose oder korrodiert sind und dass sie zuverlässig den jeweiligen Holm führen.
 8. Stellen Sie sicher, dass keine Füße und Abdeckkappen fehlen, lose, stark abgenutzt, korrodiert oder beschädigt sind.
 9. Stellen Sie sicher, dass das Produkt frei von Verunreinigungen ist (z. B. Staub, Schmutz, Farbe, Öl, Fett oder Schnee).
 10. Stellen Sie sicher, dass Verschlussmechanismen (wenn vorhanden) nicht beschädigt oder korrodiert sind und ordnungsgemäß funktionieren.
 11. Stellen Sie sicher, dass keine Teile oder Befestigungen der Plattform (wenn vorhanden) fehlen und dass die Plattform nicht beschädigt oder korrodiert ist.
 12. Produkt nicht verwenden, wenn einer der oben genannten Punkte nicht in Ordnung ist.
- Das Produkt muss mindestens einmal jährlich auf erkennbare Schäden überprüft werden. Bei Dauereinsatz oder durch ständige Einwirkung verschiedener Umwelteinflüsse (z.B. Winter, Meerklima, etc.) sind die Prüfintervalle entsprechend zu verkürzen.
 - Alle Ergebnisse von Prüfungen und Reparaturen müssen dokumentiert und aufbewahrt werden.
 - Der Zeitpunkt der nächsten Prüfung ist für den Benutzer gut sichtbar anzubringen.
 - Schweißnähte auf Risse bzw. Brüche untersuchen.
 - Verbindungselemente, wie z.B. Wanddübel, Schrauben, Nieten etc., hinsichtlich Beschädigungen und korrekten Sitz kontrollieren.
 - Besitzt dieses Produkt eine Steigschutzeinrichtung, muss dieser separat nach der beiliegenden Bedienungsanleitung gewartet werden.

1 Notes

- This manual is valid only for products from the manufacturer. The products must not be mixed with components from other manufacturers.
- The technical details required for the assembly of dismantled products are provided in assembly instructions or an assembly drawing. The assembly instructions/assembly drawing is included with these products.
- The installer is responsible for ensuring that this user's manual is made available to the users.
- In addition to this, the avoidance of accidents in accordance with accident prevention regulations, employers' liability insurance and operational specifications is the responsibility of the commissioning engineer.
- The user's manual is complemented by one or more symbol stickers that are applied to the product. These may not be removed, nor may their legibility be impaired by dirt etc.
- The instructions on the symbol stickers shall be complied with.

2 Technical data

- See catalogue/assembly instructions/assembly drawing for standard dimensions.
- General tightening torque for bolts unless otherwise stated on assembly instructions/assembly drawings:
 - hexagon head bolts: M8 = 15Nm; M10 = 49Nm; M12 = 79Nm

3 Testing

These products have been tested against the following standards/guidelines:

- EN EN ISO 14122-1:2019-06
- DIN 18799
- DIN 14094

4 General safety rules

- The product may only be set-up and assembled by qualified persons.
- Only wall anchor systems or attachments may be used if approved by building regulations. The building or structure and also the foundation must be sufficiently capable of bearing the load. The installation company bears responsibility for the type of attachment and should have the load bearing capacity of the wall checked by a building surveyor. When selecting the wall anchor system, contact the anchor system manufacturer and observe the manufacturer's regulations.
- Installation should be checked by a building surveyor while the installation is performed. Joining material, wall attachments and anchors are not included in the items supplied. Observe accident prevention regulations.
- Once the product has been set up, it shall be inspected and approved by a specialist.
- This product may only be used for its intended use (see 6).
- The provisions of the user's manual shall be observed without fail by all users of the product.
- No liability is accepted for damage or personal injury caused by any of the following:
 - Use contrary to the intended use
 - Faulty assembly of the product
 - Conversions or modifications to the product made by the user that have not been approved afore in writing
 - Overloading
 - Use despite visible damage
 - Failure to observe the instructions for use, accident prevention regulations or standards and directives applicable at the location of use
 - External influences
 - Failure to comply with the personal protective equipment to be used, e.g. helmet, gloves and safety shoes.

Warning notices shall be affixed to projecting parts of the product or on adjacent structural elements that could cause accidents.

If using ladder safety equipment, observe the operating instructions of the product which are provided separately.

The operator and owner must ensure that

- emergency ladders can be used at all times without hindrance
- use of the vertical ladder is not possible by unauthorised persons

5 Safety instructions

The instructions affixed to the product must always be observed for assembly and when in use.



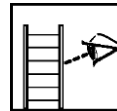
When the product is used, there is always the risk of falling or tipping over. All work with or on the product must be carried out to minimise the risk of falling as far as possible. Always observe the following instructions.



Refer to instruction manual/ booklet.



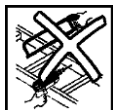
Do not wear unsuitable footwear when climbing this product.



Inspect the product after delivery. Before every use visually check the product is not damaged and is safe to use. Do not use a damaged product.



Maximum total load.



Do not modify the product design.



Do not use the product if you are not fit enough. Certain medical conditions or medication, alcohol or drug abuse could make the use unsafe.



Do not over-reach.



Do not ascend or descend unless you are facing the product.



Use non-conductive products for unavoidable live electrical work.

6 Intended use

The maximum loading (see symbol) and the maximum height (see assembly instructions and pictogram) may not be exceeded or modified.

All the parts of the product supplied shall be fitted in accordance with the assembly instructions/assembly drawing. Only original parts shall be used.

If the product does not feature a safety cage, an additional fall protection device must be used (the installation of both together is not permitted). Emergency ladder systems must never be equipped with fall protection devices.

The installation of emergency ladder systems must have planning permission from the relevant building regulations authority and fire protection agency.

To attach the product, proper securing material must be used such as wall plugs or bolt anchors. Ensure when doing so that the securing material is suitable to meet the demands of the product. Once secured, it is imperative that the work is inspected and approved by properly trained personnel.

The anchor spacing, which can be gleaned from the assembly instructions / installation drawing, must be adhered to.

Emergency ladders must not be used as traffic or access routes and must be kept free at all times.

7 Use

The maximum rung load of 150 kg must not be exceeded. Where necessary, observe special instructions on the pictogram.

Fixed access ladders (with the exception of emergency ladder systems) must not be used in cases where safe use is no longer assured due to poor weather conditions or contamination/fouling.

Dynamic loads (e.g. seesawing, jumping etc.) are not permissible.

Care shall be taken to ensure that any opening parts on the product, e.g. barriers, doors etc. are closed again after use.

It is not permitted to climb on or lean against the safety cage or handrail.

The product shall only be ascended from the front, and the user shall have at least one hand on the rungs.

Ascending the rear or the side, and overhangs, are prohibited.

Ensure that access is clear. The ascent and descent may not be blocked with tools or materials.

Take care before using the product that there is nothing to prejudice stability (e.g. pedestrians, vehicles etc.) in the vicinity. Doors and windows (with the exception of emergency exits) should be locked, or at least have a warning notice affixed.

When climbing the vertical ladder use protective gloves according the present conditions (e.g. heat, cold, wetness, soiling).

8 Service and maintenance

The purpose of service and maintenance is to ensure proper functioning of the product. Do not use any aggressive or abrasive cleaning agents. If you notice heavy soiling, clean the product immediately after use. Moving parts must be checked for proper functioning. If present, hinges must be lubricated regularly. Repairs to the product must be carried out by an expert in compliance with the manufacturer's instructions. Any changes and repairs to the product not in compliance with the manufacturer's instructions will lead to loss of guarantee and warranty. Check the product for damage at regular intervals. The intervals between these inspections depend on the frequency and intensity of use. In commercial use, the relevant provisions from binding regulations pertaining to operational safety must also be observed.

Check the following points during regular inspections (depending on the product):

1. Ensure that the stiles of the product are not curved, bent, twisted, dented, torn, corroded or rotted.
2. Check the stiles of the product to its condition of the fixing points for other parts (e.g. steps, fittings) to ensure that they are in a good condition.
3. Ensure, that fixings (e.g. screws, rivets or bolts) are not missing, loosened or corroded.
4. Ensure that there are no rungs or steps that are missing, extremely worn down, corroded or damaged.
5. Check, that the hinges are not damaged, loosened or corroded.
6. Check, that no struts or fittings are missing, bent, loosened, stained, corroded or damaged.

7. Check that the fittings are not missing, damaged, loose or corroded, and that they reliably guide the respective stile.
 8. Ensure, that no feet or caps are missing, loosened, highly worn off, corroded or damaged.
 9. Ensure, that the product is free from contamination (e.g. dust, dirt, paint, oil, fat or snow).
 10. Ensure that the locking devices (if present) are not damaged or corroded and function properly.
 11. Ensure that no parts or fixings of the platform (if present) are missing and that the platform is not damaged or corroded.
 12. Do not use the ladder when one of the items listed above is not in order.
-
- The product shall be inspected for visible damage at least once per year. The inspection intervals shall be shortened accordingly for continuous use or the constant effect of various ambient influences (e.g. winter, coastal climate etc.).
 - All results of inspections and repairs must be documented and kept.
 - The date of the next inspection shall be affixed to the product at a position easily visible to the user.
 - Inspect welds for cracking or fractures.
 - Check fasteners such as wall plugs, screws, rivets etc. for damage and correct seating.
 - If this product features ladder safety equipment, this must be serviced separately in accordance with the operating instructions provided.

1 Attention !

Ce manuel d'utilisation n'est valable que pour des produits du producteur. Les produits ne peuvent pas être mélangés avec des composants d'autres producteurs.

Les détails techniques nécessaires pour le montage des produits démontés figurent sur les instructions/schémas de montage. Les instructions/schémas de montage sont joints aux produits.

Le responsable de la mise en service doit veiller à ce que les instructions de montage et d'emploi soient mises à disposition des utilisateurs.

En outre, le responsable de la mise en service est tenu d'observer les mesures de prévention des accidents selon les instructions relatives à la prévention des accidents, les règlements des associations professionnelles et des entreprises.

Les instructions de montage et d'emploi sont complétées par un ou plusieurs pictogrammes autocollants sur le produit. Il est interdit d'enlever ces pictogrammes et leur lisibilité ne doit pas être entravée par des salissures, etc. Il faut impérativement suivre les instructions des pictogrammes.

2 Caractéristiques techniques

- Dimensions standard voir le catalogue / instructions de montage / schéma de montage.
- Couple de serrage général des vis, sauf indications contraires sur les instructions/schémas de montage:
- vis à six pans : M8 = 15Nm; M10 = 49Nm; M12 = 79Nm

3 Essais

Ces produits ont fait l'objet d'essais selon les normes / directives suivantes:

- DIN EN ISO 14122-1:2019-06
- DIN 18799
- DIN 14094

4 Règles générales de sécurité

- L'assemblage et le montage du produit ne peuvent être effectués que par du personnel qualifié.
- Il ne faut utiliser que des assemblages ou fixations à cheville qui sont autorisés par l'office chargé de la surveillance des travaux publics. L'ouvrage ou la structure porteuse doivent être suffisamment solides. La compagnie de montage est responsable de l'exécution et doit faire vérifier la charge admissible de la maçonnerie par un expert en matière de construction. En ce qui concerne le choix des chevilles, veuillez contacter un fabricant de chevilles et respecter ses consignes.
- Un expert en matière de construction doit vérifier le montage pendant le montage. Les matériaux de liaison (fixations murales spécifiques, chevilles et visserie adaptées au support) ne sont pas inclus dans le contenu de la livraison. Respecter SVP les instructions préventives contre les accidents.
- Après le montage, la réception du produit doit être effectuée par du personnel spécialisé.
- Ce produit ne peut être utilisé que pour des utilisations conformes (voir 6).
- Les instructions de montage et d'emploi doivent impérativement être observées par tous les utilisateurs du produit.
- Nous déclinons toute responsabilité pour les dommages matériels ou corporels survenus pour les raisons suivantes :Utilisation non conforme
 - Montage incorrect du produit
 - Modifications ou transformations du produit réalisées par l'utilisateur sans accord écrit préalable
 - Surcharge
 - Utilisation malgré les défauts visibles
 - Non respect des instructions de montage et d'emploi, des instructions de prévention des accidents ou des normes et prescriptions en vigueur sur le site où le produit a été utilisé.
- Manipulation extérieure
- Non-respect de l'utilisation des équipements de protection individuelle tel que le port de casque, des gants et des chaussures de sécurité.

Des panneaux d'avertissement doivent être fixés aux parties saillantes du produit ou aux constructions se trouvant à proximité qui pourraient provoquer des accidents.

Lors de l'utilisation des systèmes anti-chute, il faut observer les consignes données par la notice d'utilisation du produit qui est livrée séparément.

L'utilisateur et propriétaire doit s'assurer que :

- les échelles de secours sont toujours utilisables
- l'utilisation des échelles est interdite aux personnes non autorisées

5 Utilisation conforme

Lors du montage et de l'utilisation, il est impératif de suivre les consignes apposées sur le produit.



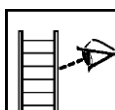
Lorsqu'on utilise le produit, il y a en principe un risque de chute ou de basculement. Tous les travaux avec / sur le produit doivent être effectués de manière à réduire le risque de chute le plus possible. C'est pourquoi les consignes suivantes doivent scrupuleusement être respectées.



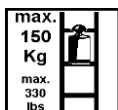
Lire le mode d'emploi.



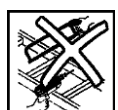
Porter des chaussures appropriées lorsque vous montez sur le produit.



Vérifier le produit après la livraison. Avant chaque utilisation, vérifier si le produit n'est pas endommagé. Ne pas utiliser un produit abîmé.



Respecter la limite de charge autorisée.



Aucune modification sur le produit n'est autorisée.



Est-ce que votre santé vous permet d'utiliser le produit ? Certains états de santé, tels que la prise de médicaments, l'abus d'alcool ou de drogues peuvent constituer un risque de sécurité si l'on se sert du produit.



Ne pas se pencher sur le côté.



Ne pas monter ou descendre du produit le dos tourné au produit.



Pour des travaux inévitables sous tension électrique, utiliser les produits non conducteurs. Ne pas utiliser en cas de risques causés par le courant électrique.

6 Utilisation conforme

La charge maximale (voir le pictogramme) et la hauteur maximale (voir instructions de montage et pictogramme) ne doivent pas être dépassées ou modifiées.

Toutes les pièces fournies du produit doivent être montées conformément aux instructions / schémas de montage. Seules des pièces originales peuvent être utilisées.

Si le produit n'est pas équipé d'une protection pour le dos, il faut utiliser un système anti-chute supplémentaire (il est interdit d'avoir les deux en même temps). Pour les échelles de secours, par principe, aucun système anti-chute n'est autorisé.

La pose de dispositifs d'échelles de secours doit se faire avec l'accord des autorités compétentes pour la construction et avec les pompiers.

Pour fixer le produit, il faut utiliser du matériel de fixation homologué tels que des goujons. Il faut ici s'assurer que le matériel de fixation corresponde aux exigences posées par le produit. Après la fixation, il faut obligatoirement qu'un contrôle soit effectué par des professionnels.

Les distances d'ancrage figurant dans les instructions et les croquis pour le montage doivent être respectées.

Les échelles pour issues de secours ne doivent en aucun cas être utilisées comme des voies de circulation ou des moyens d'accès et doivent rester en permanence dégagées

7 Utilisation

La charge maximale pouvant être supportée par les échelons, qui est de 150 kg, ne doit pas être dépassée. Observer le cas échéant les instructions spécifiques apposées sur le pictogramme.

Les échelles fixes (à l'exception d'échelles de secours) ne doivent pas être utilisées s'il n'est pas possible de monter en toute sécurité à cause des intempéries ou de salissure.

Les charges dynamiques (par ex. se balancer, sauter, etc.) ne sont pas autorisées.

Si des pièces amovibles se trouvent sur le produit, par ex. des dispositifs de verrouillage, des portes etc., il faut veiller à ce qu'elles soient à nouveau fermées après leur utilisation.

Il est défendu de monter sur les balustrades de la protection dorsale ou de s'appuyer dessus.

Il est seulement permis de monter sur le produit par le devant et l'utilisateur doit au-moins se tenir avec une main sur les échelons.

Il est interdit de monter par derrière ou sur les côtés ainsi que de se pencher par-dessus les balustrades. L'utilisation du produit n'est possible que si l'état de santé de la personne le permet. Toute utilisation sous l'effet de médicaments, d'alcool ou de drogues n'est pas permise.

Avant d'utiliser le produit, il faut veiller à ce qu'il n'y a pas de dangers pour la stabilité (par ex. piétons, véhicules, etc.) à proximité de la surface de travail. Les portes et les fenêtres (sauf les sorties de secours) doivent être fermées pendant les travaux ou il doit au moins y avoir des avertissements.

Lors de la montée sur le produit, utilisez des gants de protection appropriés selon les circonstances (chaleur, froid, humidité, salissure etc.).

8 Entretien et maintenance

L'entretien du produit doit garantir son bon fonctionnement. Ne pas utiliser de détergents agressifs ou abrasifs. En cas d'encrassement évident, nettoyer le produit immédiatement après usage. Il faut s'assurer que les pièces mobiles fonctionnent correctement. Les articulations, s'il y en a, doivent être lubrifiées à intervalles réguliers. Les réparations doivent être effectuées par une personne compétente et dans le respect des consignes édictées par le fabricant. Toute modification et réparation sur le produit qui ne respecterait pas les consignes, du fabricant, conduirait à une annulation de la garantie et des prestations afférentes. Il faut vérifier régulièrement si le produit n'est pas endommagé. Les intervalles de vérification dépendent de l'intensité et de la fréquence de l'utilisation. Dans le cas d'une utilisation professionnelle, il faut en outre respecter les dispositions légales concernant la sécurité de fonctionnement.

Lors des inspections régulières, il faut (en fonction du produit) contrôler les points suivants :

1. Assurez-vous que les montants du produit ne soient pas pliés, tordus, bosselés, fissurés, corrodés ou pourris.
2. Vérifiez que les points de fixation entre les montants du produit et les autres parties soient en bon état (par ex. les marches, les articulations)
3. Assurez-vous que les fixations (par ex. les vis, les rivets ou les boulons) ne soient pas manquantes, desserrées ou corrodées.
4. Assurez-vous que des échelons ou des marches ne manquent pas, ne soient pas extrêmement usés, corrodés ou endommagés.

5. Vérifiez que les articulations ne soient pas endommagées, desserrées ou corrodés.
 6. Assurez-vous que les protections contre l'écartement ainsi que les articulations ne soient pas manquantes, tordues, desserrées, sales, corrodées ou endommagées.
 7. Assurez-vous que les glissières ne soient pas manquantes, endommagées, desserrées ou corrodées et s'assurer qu'elles guident correctement les montants correspondants.
 8. Assurez-vous que les patins ou les caches ne soient pas manquants, mal fixés, fortement usés, corrodés ou endommagés.
 9. Assurez-vous que le produit ne soit pas couvert de saleté (ex. poussière, saleté, peinture, huile, graisse ou neige).
 10. Assurez-vous que les mécanismes de verrouillage (le cas échéant) ne soient pas endommagés, ou corrodés et que ceux-ci soient bien fonctionnels.
 11. Assurez-vous que les parties ou fixations de la plate-forme (le cas échéant) ne soient pas manquantes ou corrodées.
 12. N'utilisez pas le produit si l'un des points ci-dessus n'est pas garanti.
-
- Le produit doit faire l'objet de contrôles, au moins une fois par an, s'il existe des dommages visibles. En cas d'utilisation permanente ou en raison de l'influence de l'environnement (par ex. hiver, climat maritime, etc.) les intervalles de contrôle doivent être réduits en conséquence.
 - Tous les résultats des tests et des réparations doivent être documentés et conservés.
 - La date du prochain contrôle par l'utilisateur doit être bien mise à l'évidence.
 - Contrôler s'il n'y a pas de fissures ou de ruptures au niveau des soudures.
 - Contrôler si la position des éléments de fixation, par ex. des chevilles murales, vis, rivets, etc. est correcte et s'ils ne sont pas endommagés.
 - Si ce produit système anti-chute est équipé d'un actionneur à vérin à vis, l'entretien de ce dernier doit être fait séparément conformément au mode d'emploi ci-joint.

1 Notas

Esta instrucción sólo puede ser utilizada para productos del fabricante. Los productos no deben ser mezclados con componentes de otros fabricantes.

Los detalles técnicos necesarios para ensamblar los productos desmontados figuran en las correspondientes instrucciones y esquema de montaje. Éstos se envían adjuntos a esos productos.

La persona encargada de la puesta en servicio será responsable de que estas instrucciones de uso estén a disposición de los usuarios.

Es también responsabilidad de la persona encargada de la puesta en servicio, la prevención de accidentes conforme a la UVV, las disposiciones de la empresa y de la mutua profesional.

Como complemento a las instrucciones de uso, directamente sobre el producto se encuentran los adhesivos con los correspondientes pictogramas. No está permitido retirar estos adhesivos, no pudiendo verse mermada su legibilidad por la suciedad, etc. Es obligatorio seguir las indicaciones de los pictogramas en los adhesivos.

2 Especificaciones técnicas

- Véase las medidas estándar en el catálogo, las instrucciones de montaje o el esquema de montaje.
- Pares de apriete generales para los tornillos, cuando no se indique otro dato en las instrucciones o el esquema de montaje:
- hexagonales: M8 = 15Nm; M10 = 49Nm; M12 = 79Nm

3 Controles

Estos productos han superado los controles conforme a las normas o directivas siguientes:

- DIN EN ISO 14122-1:2019-06
- DIN 18799
- DIN 14094

4 Normas generales de seguridad

- La instalación y montaje del producto sólo pueden ser llevados a cabo por personal cualificado.
- Solo está permitido el uso de sistemas de tacos o fijaciones con homologación para obras. La construcción o la estructura portante, así como la base, tienen que poseer suficiente capacidad de carga. La empresa de montaje es responsable de la ejecución y debe encargarse de la verificación de la capacidad de carga del muro a un perito de obra. Respecto a la elección de los tacos, por favor, consulte al fabricante de los tacos y siga sus especificaciones.
- El montaje debe ser supervisado por un perito de obra durante la realización del mismo. El material de unión, las fijaciones murales y los tacos no forman parte del volumen de suministro. Es obligatorio el cumplimiento de la normativa sobre prevención de accidentes.
- Tras la instalación es obligatoria una comprobación y aprobación por parte de un técnico.
- Este producto sólo puede ser utilizado para el uso especificado (véase 6).
- Es obligatorio el cumplimiento de las instrucciones de uso por parte de los usuarios del producto.
- No se asume ninguna responsabilidad por los daños personales o materiales cuya causa se deba a alguno de los siguientes motivos:
 - Uso no conforme con lo especificado
 - Montaje erróneo del producto
 - Cambios o transformaciones de propia mano en el producto sin previa Autorización por escrito
 - Sobrecarga
 - Uso a pesar de presentar daños reconocibles
 - Incumplimiento de las instrucciones de uso, las normas de prevención de accidentes o la normativa y directivas vigentes en el lugar de uso
 - Efectos ajenos

- El incumplimiento del uso de equipos de protección personal como cascos, guantes y zapatos de seguridad

Las piezas salientes del producto o los componentes adyacentes que puedan ser causa de accidentes deben estar provistos de las correspondientes señales de advertencia.

Cuando se utilicen sistemas de protección para el ascenso habrá que observar también las instrucciones de uso adjuntas a ese producto.

El usuario y el propietario deben asegurar

- la transitabilidad de las escaleras de emergencia en todo momento y
- que las escaleras de acceso no puedan ser utilizadas por personas no autorizadas.

5 Indicaciones de seguridad

Durante el montaje y el uso es indispensable respetar las advertencias colocadas sobre el producto.



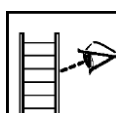
Al utilizar el producto siempre existe un riesgo general de caída o vuelco. Todos los trabajos con o sobre el producto deben efectuarse de tal forma que el peligro de caída esté reducido a un mínimo posible. Por esta razón, es indispensable observar las indicaciones siguientes.



Leer las instrucciones.



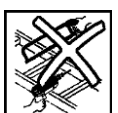
No utilizar el producto con calzado inadecuado.



Comprobar el producto tras el suministro. Control visual antes del comienzo de cada uso por si existen daños y si se pueda utilizar de forma segura. No utilizar un producto dañado.



Respetar la carga máxima admisible.



No modificar la construcción del producto.



¿Disfruta usted de un buen estado de salud para utilizar el producto? Determinadas circunstancias relativas a la salud, como por ejemplo la ingesta de medicamentos y el consume de alcohol o drogas pueden conllevar un riesgo para la seguridad al utilizar el producto.



No inclinarse lateralmente.



No ascender ni descender del producto de espaldas.



Para trabajos ineludibles bajo tensión eléctrica utilizar productos no conductores. No utilizar si hay peligros por corriente eléctrica.

6 Uso correcto

No está permitido exceder o modificar la carga máxima (véase pictograma) ni la altura máxima (véase instrucciones de montaje y pictograma).

Todas las piezas suministradas deberán estar colocadas en el producto conforme a las instrucciones y el esquema de montaje. Sólo pueden utilizarse las piezas originales.

Si el producto no está equipado con protección dorsal, será necesario utilizar otro sistema de protección para el ascenso (no se autoriza el uso de ambos al mismo tiempo). Básicamente no está autorizado ningún sistema de protección para el ascenso en instalaciones de emergencia.

La colocación de las instalaciones de emergencia debe realizarse siempre con el permiso de la autoridad en materia de construcciones y del departamento de protección contra incendios.

Para la fijación del producto es obligatorio el uso de material reglamentario, como por ejemplo tacos. Debe comprobarse asimismo que el material de fijación cumpla los requisitos del producto. Tras la fijación deberá llevarse a cabo forzosamente un control por parte de un experto.

Deben respetarse las distancias de anclaje indicadas en el manual o el plano de montaje.

Instalaciones de emergencia no deben ser usadas como vías o accesos y deben mantenerse libres en cualquier momento.

7 Utilización

No está permitido exceder el peso máximo de 150 kg por peldaño. Dado el caso, obsérvese las indicaciones especiales sobre el pictograma.

Las escaleras fijas (a excepción de las escaleras de emergencia) no pueden ser utilizadas cuando no esté garantizada la seguridad debido a las condiciones meteorológicas o por suciedad.

No están admitidas las cargas dinámicas (p. ej. balanceo, salto, etc.).

Cuando el producto cuente con elementos móviles como bloques de paso, puertas, etc. es muy importante cerrar esos elementos de nuevo tras el uso.

No está permitido subirse a la barandilla de la protección dorsal ni a los respaldos.

Sólo está permitido subir al producto por delante y el usuario debe agarrarse al menos con una mano a los peldaños.

Está prohibido subir al producto por detrás o por los laterales, así como suspenderse del mismo.

El acceso debe estar despejado. La subida o bajada no pueden estar bloqueadas por herramientas o material.

Antes de utilizar el producto es muy importante comprobar que no haya ningún obstáculo próximo a la zona de trabajo que pueda mermar la seguridad (como peatones, vehículos, etc.). Durante el trabajo deben mantenerse cerradas las puertas y ventanas (salvo las salidas de emergencia) o al menos estar provistas de señales de advertencia.

Al subir el producto utilizar guantes de protección adecuados dependiendo de las circunstancias (calor, frío, humedad, ensuciamiento etc.).

8 Mantenimiento y conservación

El cuidado y el mantenimiento del producto deben garantizar su funcionalidad. No está permitido utilizar productos de limpieza agresivos ni abrasivos. En caso de suciedad abundante se debe limpiar el producto directamente después de cada uso. El funcionamiento de las piezas móviles tiene que estar asegurado. Las articulaciones (siempre que estén existentes) necesitan ser engrasadas periódicamente. Las reparaciones tienen que ser efectuadas por una persona cualificada y de acuerdo con las instrucciones del fabricante. Toda modificación y reparación que no se corresponda con las instrucciones del fabricante conllevan una pérdida de la garantía legal y otras prestaciones de garantía del fabricante. Es obligatorio efectuar una revisión periódica de daños. La periodicidad de esa revisión depende de la intensidad y frecuencia de uso. En un uso profesional es obligatorio el cumplimiento de la normativa pertinente de las regulaciones legales relativas a la seguridad operativa.

En la revisión periódica se debe controlar (según producto) los puntos siguientes:

1. Compruebe que los largueros del producto no sean doblados, torcidos, abollados, rasgados, corroídos o podridos.
2. Compruebe que los largueros del producto alrededor de los puntos de fijación a otras piezas (p. ej., escalones, herrajes) estén en un buen estado.
3. Asegúrese de que las fijaciones (p. ej., tornillos, remaches o pernos) no falten, estén flojos o corroídos.
4. Asegúrese de que no falte ningún peldano o escalón y no presenten un fuerte desgaste, corrosión o danado.

5. Compruebe que las articulaciones no sean danadas, sueltas o corroídas.
 6. Asegúrese que no falten protecciones contra expansión y herrajes y que no sean doblados, sueltos, sucios, corroídos o danados.
 7. Asegúrese que no falte ningún herraje y que éstos no presenten danos, corrosión o estén flojos y que se guíen de forma fiable el larguero correspondiente.
 8. Asegúrese que no falte ningún taco o tapa protectora y que no sean sueltos, corroídos, danados y que no presenten un fuerte desgaste.
 9. Asegúrese que el producto sea libre de suciedad (p. ej., polvo, suciedad, pintura, aceite, grasa o nieve).
 10. Asegúrese que los mecanismos de cierre (siempre que estén existentes) no sean danados y corroídos y funcionen correctamente.
 11. Asegúrese que no falten ningunas piezas o fijaciones de la plataforma (siempre que estén existentes) y que la plataforma no sea danada o corroída.
 12. No utilizar el producto si no se cumple con uno de los puntos anteriores.
- Debe realizarse una revisión de los posibles daños reconocibles al menos una vez al año. Cuando se trate de un uso continuo o bajo diferentes condiciones ambientales (p. ej. invierno, ambiente costero, etc.) deberán acortarse los intervalos de revisión como corresponda.
 - Todos los resultados de los controles y de las reparaciones deben ser documentados y guardados.
 - El momento de la revisión deberá encontrarse en un lugar bien visible para el usuario.
 - Examinar si existen grietas o roturas en las soldaduras.
 - Controlar los daños y la correcta fijación de los elementos de unión, como tacos de pared, tornillos, remaches, etc.
 - Si el sistema de protección del ascenso dispone de un accionador de husillo será necesario realizar el mantenimiento del mismo por separado y siguiendo las instrucciones adjuntas.

DE Montageanleitung

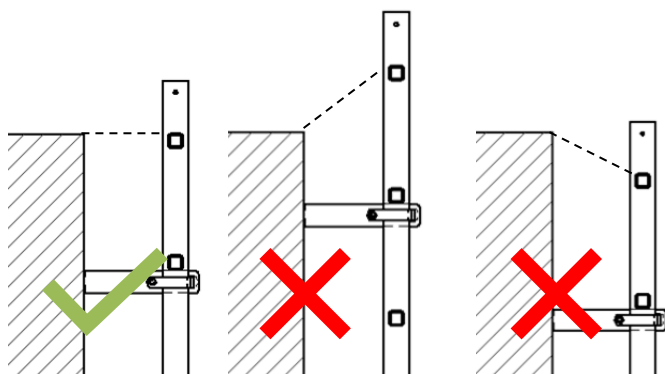
EN Assembly instruction

FR Instructions de montage

ES Instrucciones de montaje



M8	18 Nm
M10	49 Nm
M12	79 Nm



DE Oberste Ausstiegssprosse auf Wandhöhe.

EN Upmost rung on same level of height of the wall.

FR Echelon supérieur de la sortie à hauteur du mur.

ES Último peldaño al nivel de la altura de la pared.



1



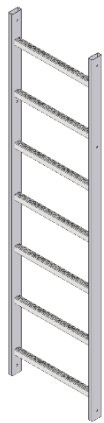
20010305

20010306

20010313

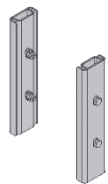
20010302
20010303
20010304

2



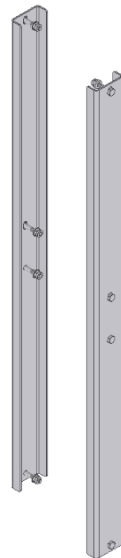
Artikel-Nr.	Benennung	Anzahl Sprossen
20010202	Leiterteil 560 mm	2
20010204	Leiterteil 1120 mm	4
20010205	Leiterteil 1400 mm	5
20010207	Leiterteil 1960 mm	7
20010210	Leiterteil 2800 mm	10
20010213	Leiterteil 3640 mm	13

3



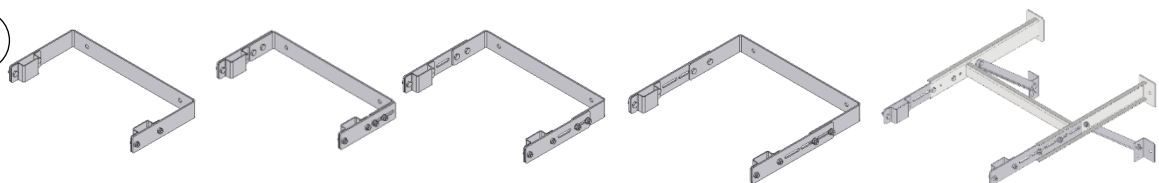
20010102

4



20010103

5



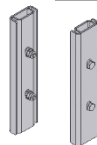
20010125

20010126

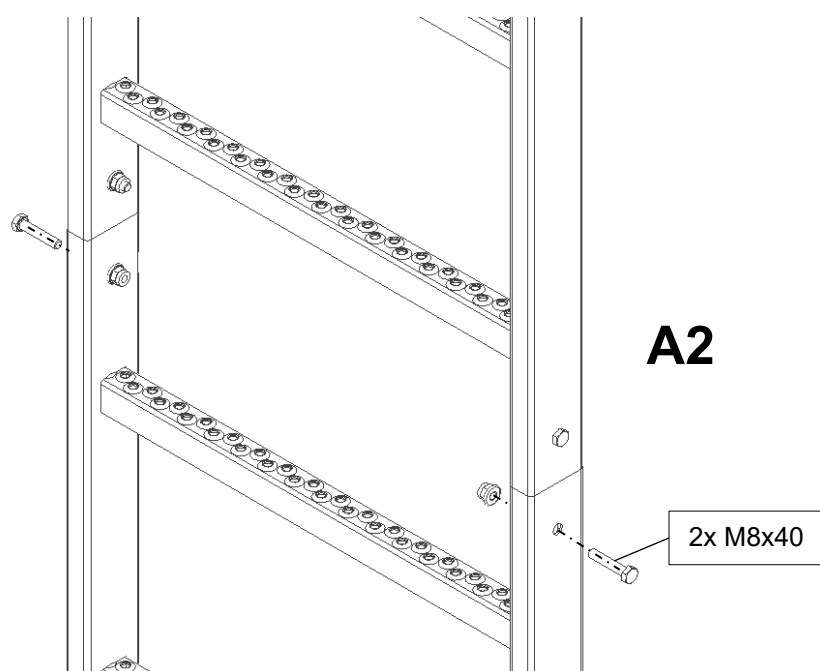
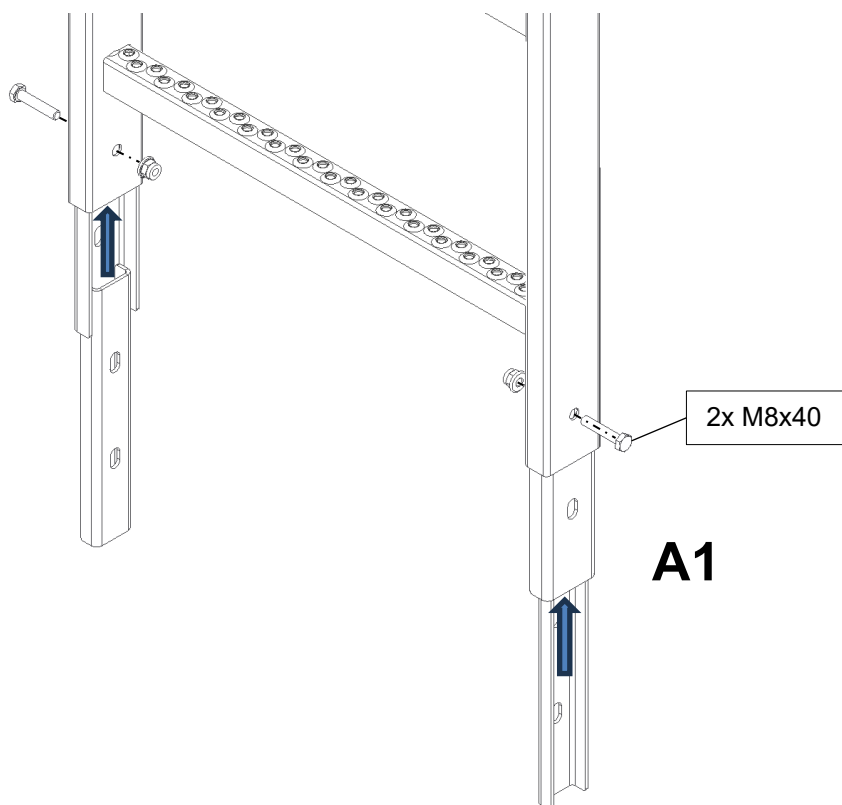
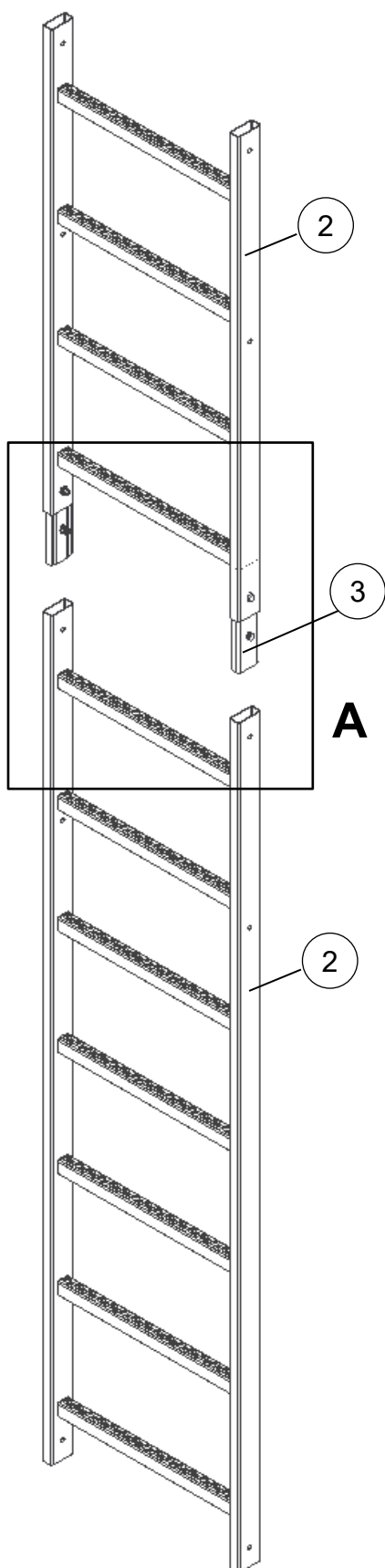
20010127

20010128

20010104
20010105

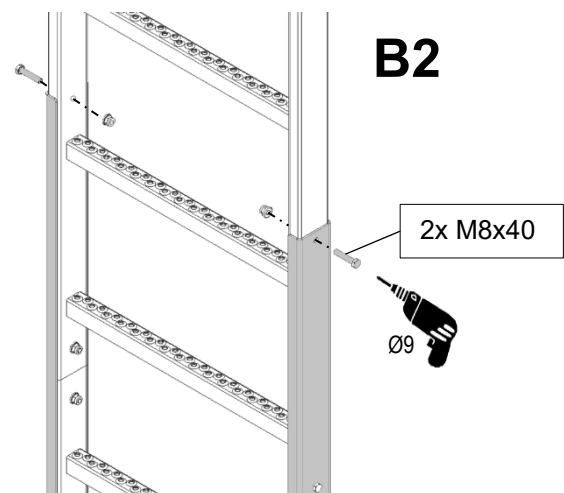
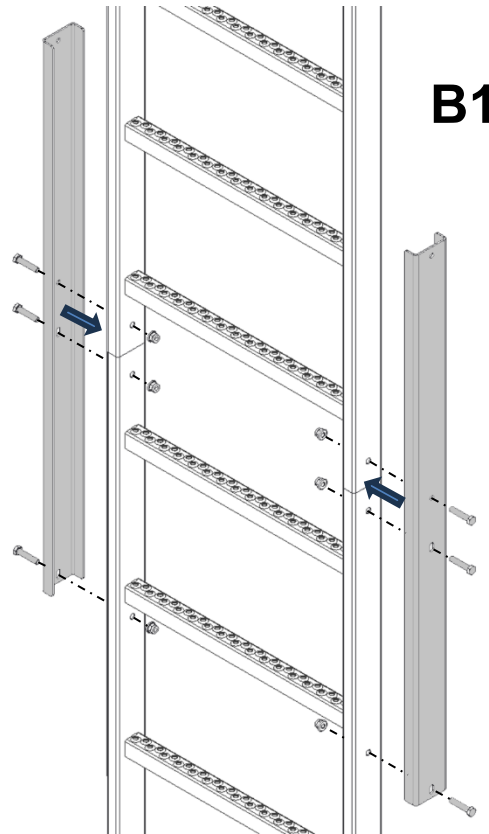
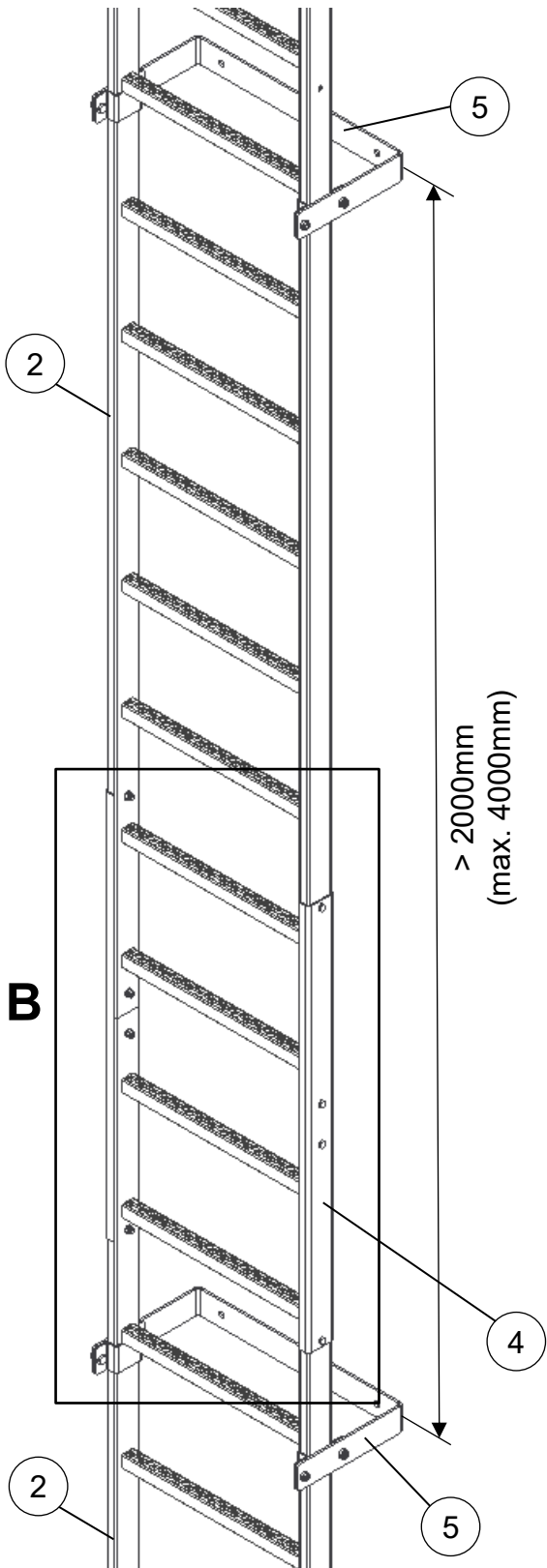


20010102





20010103

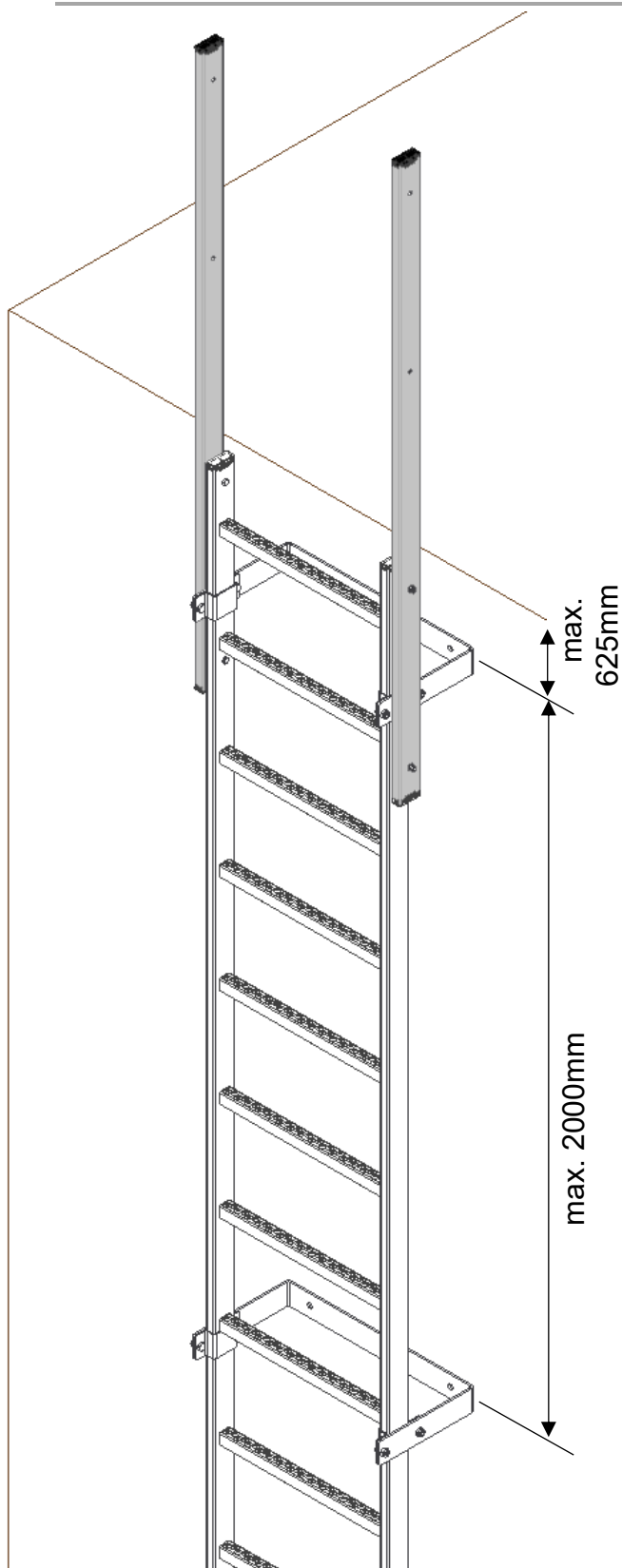


DE Bohrränder nachverzinken
 EN Re-galvanizing holes
 FR Regalvanisation des trous
 ES Agujeros de regalvanizado

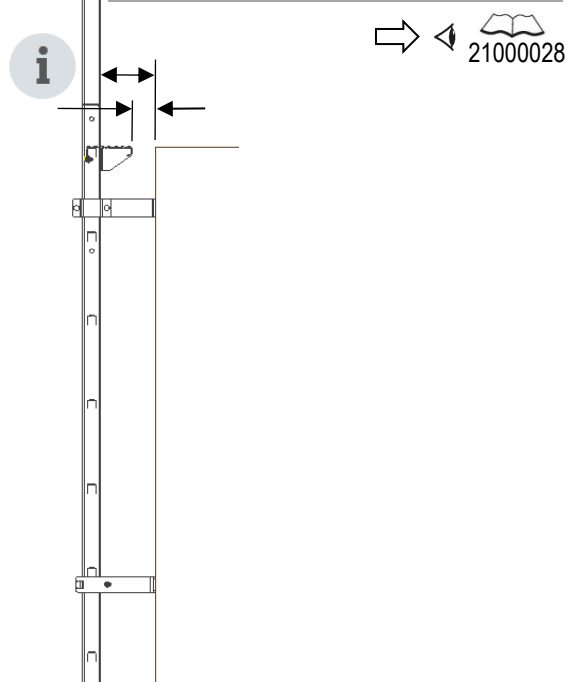
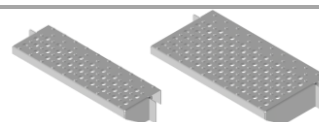
20010305
20010306
20010313



- DE** Oberste Ausstiegssprosse auf Wandhöhe.
EN Upmost rung on same level of height of the wall.
FR Echelon supérieur de la sortie à hauteur du mur.
ES Último peldaño al nivel de la altura de la pared.

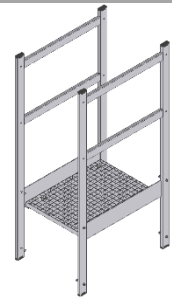


20010301
20010314

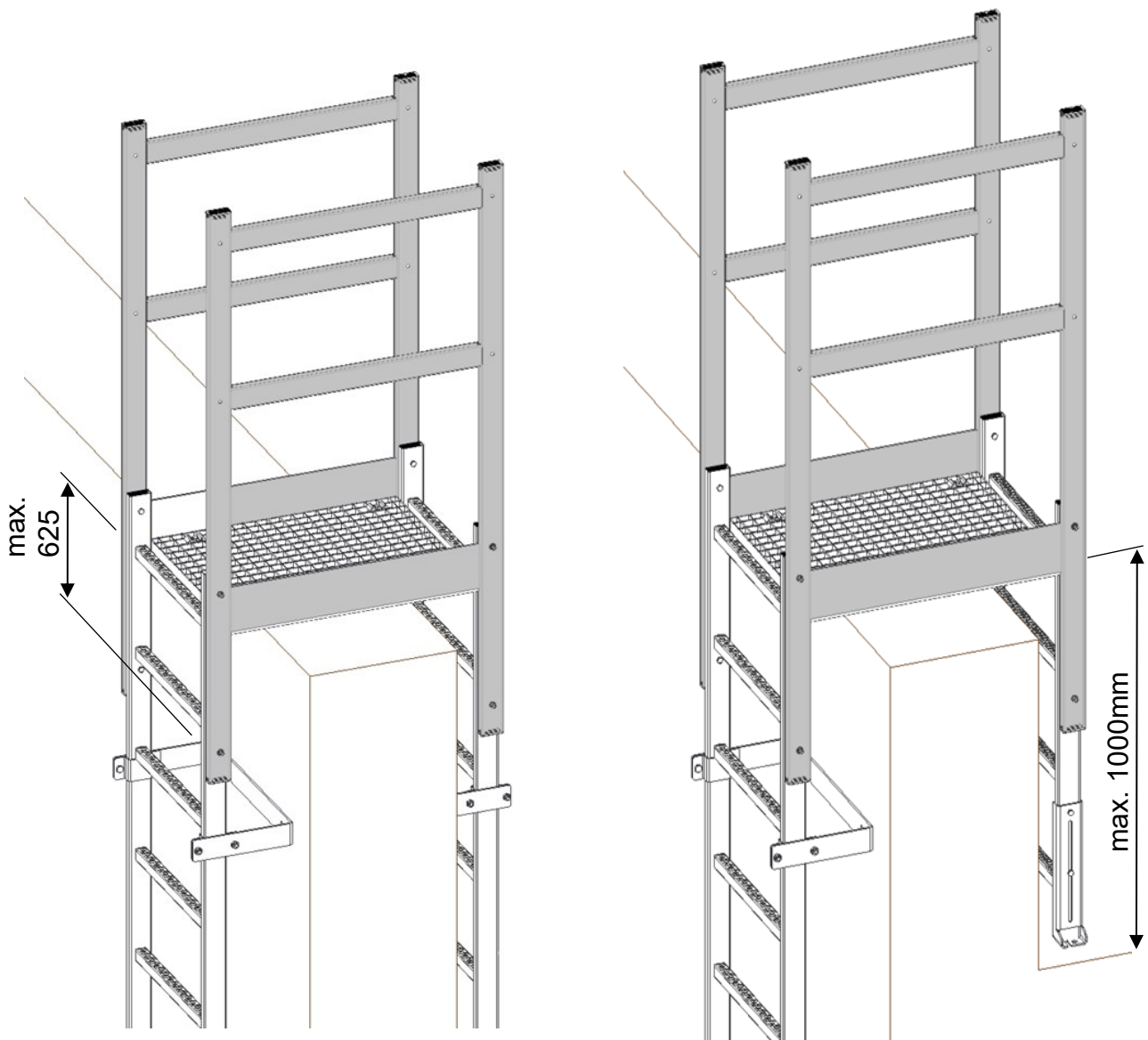


- DE** Wandhaken nach Norm an Steigleiter anbringen. Befestigung siehe ab Seite 24.
EN Fix wall hook according standard to vertical ladder. Fastening see from page 24.
FR Installez les fixations murales sur l'échelle à crinoline selon la norme. Fixation voir à partir de la page 24.
ES Instalar los ganchos de pared en la escalera según la norma. Fijación ver a partir de la página 24.

20010302
20010303
20010304



21000023

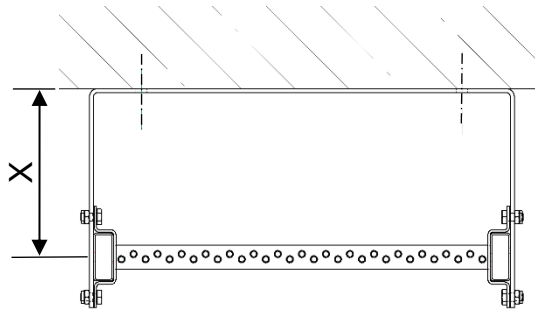
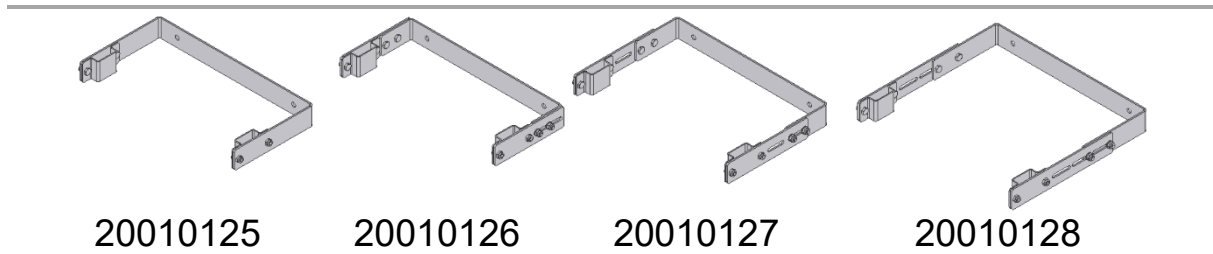


DE Wandhaken nach Norm an Steigleiter anbringen. Befestigung siehe ab Seite 24.

EN Fix wall hook according standard to vertical ladder. Fastening see from page 24.

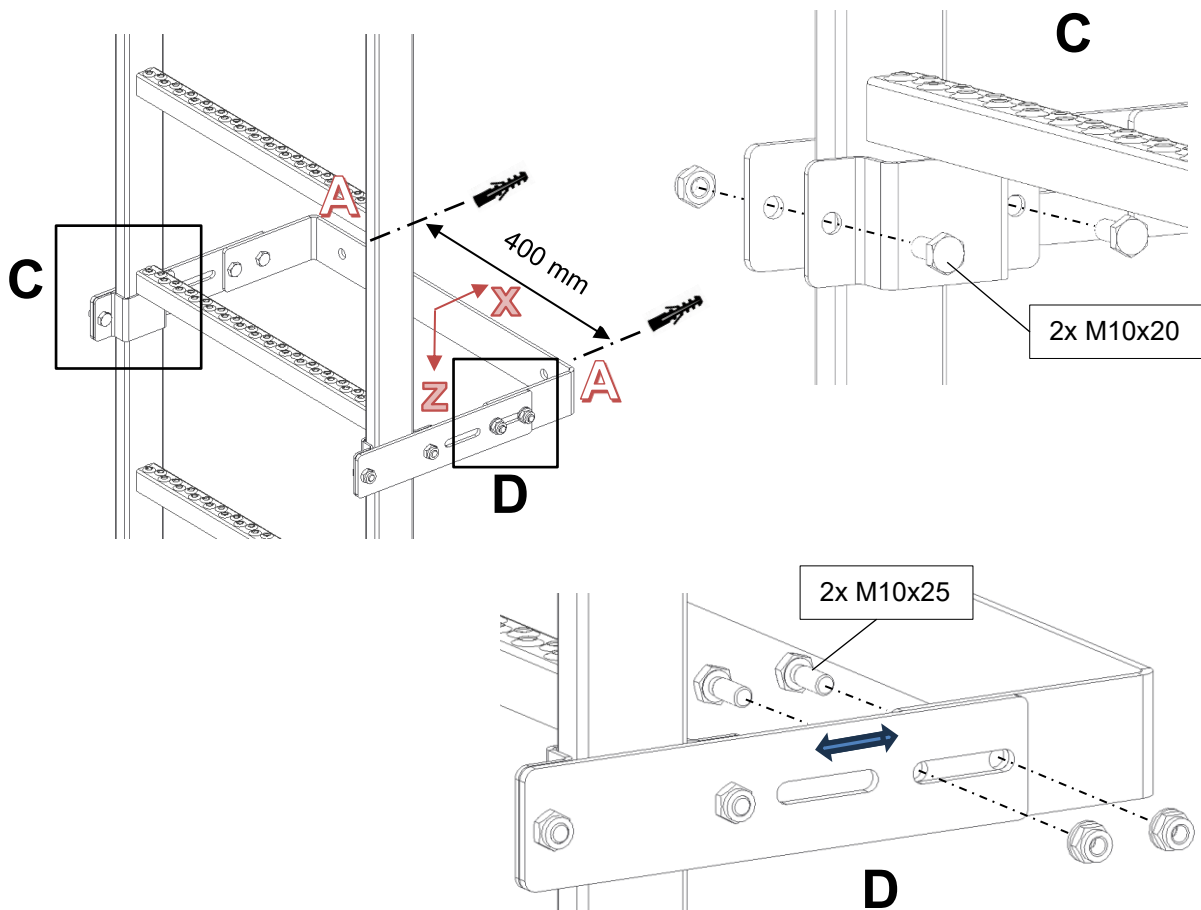
FR Installez les fixations murales sur l'échelle à crinoline selon la norme. Fixation voir à partir de la page 24.

ES Instalar los ganchos de pared en la escalera según la norma. Fijación ver a partir de la página 24.



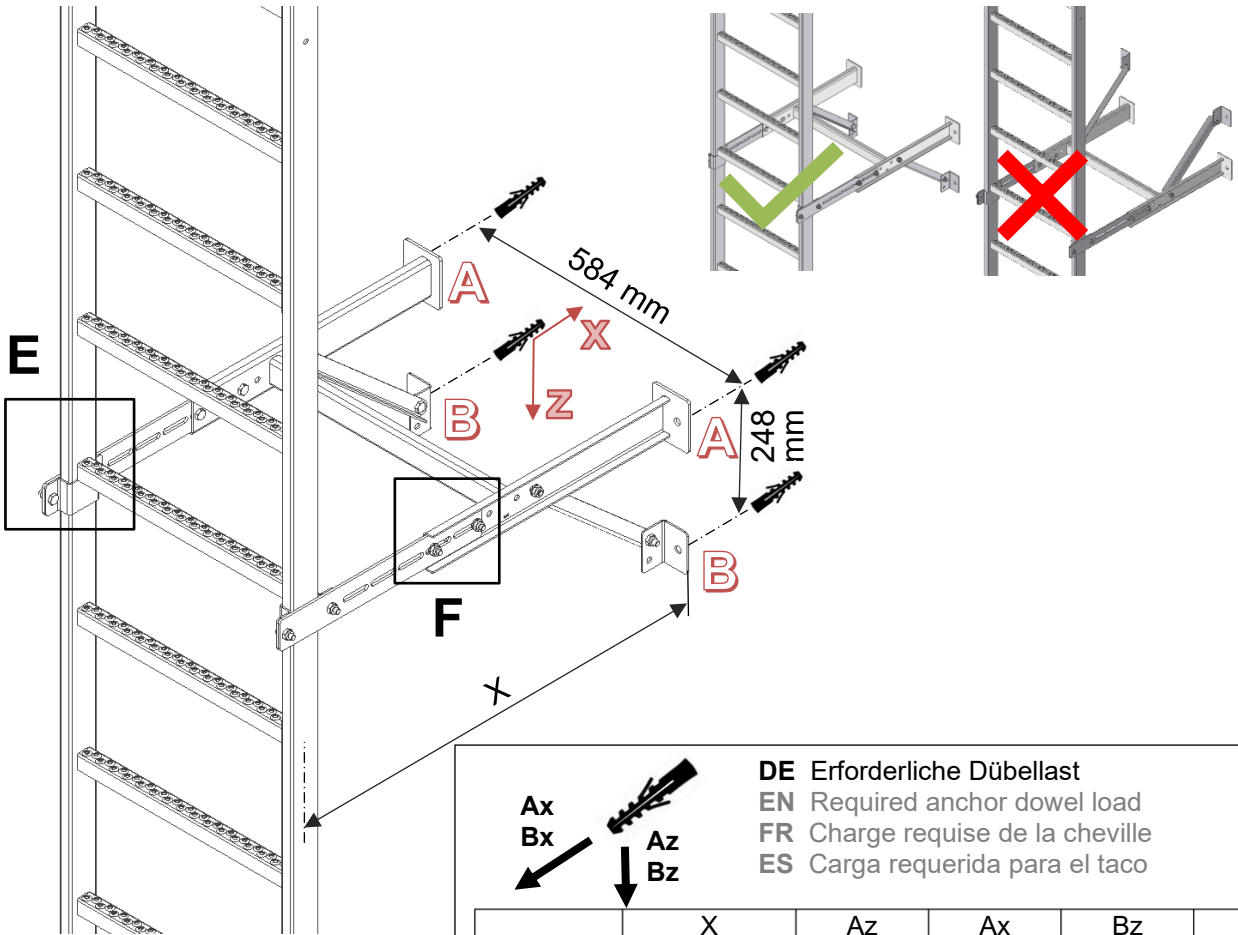
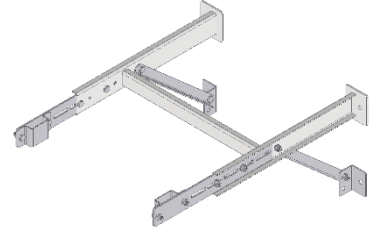
	X
20010125	210 mm
20010126	175-215 mm
20010127	215-290 mm
20010128	290-410 mm

- DE** Wandhaken nach Norm an Steigleiter anbringen. Vorzugsweise unterhalb der Sprossen.
- EN** Fix wall hook according standard to vertical ladder. Preferably below the rungs.
- FR** Installez les fixations murales sur l'échelle à crinoline selon la norme. De préférence sous les échelons.
- ES** Instalar los ganchos de pared en la escalera según la norma. Preferiblemente debajo de los peldaños.



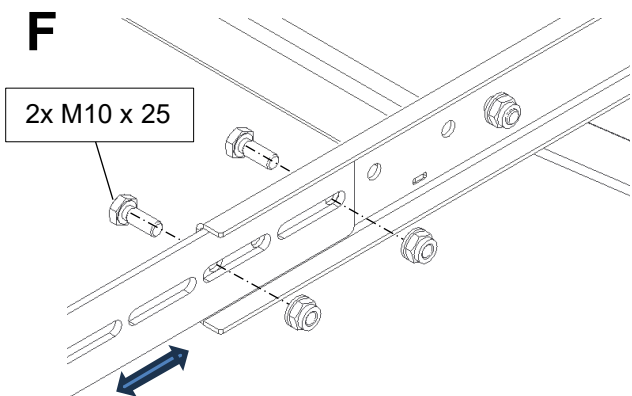
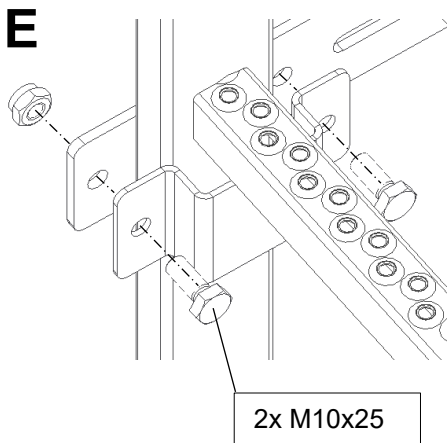
$A_x = \pm 0,5 \text{ kN}$ $A_z = 1,0 \text{ kN}$	<p>DE Erforderliche Dübellast</p> <p>EN Required anchor dowel load</p> <p>FR Charge requise de la cheville</p> <p>ES Carga requerida para el taco</p>
--	---

20010104
20010105



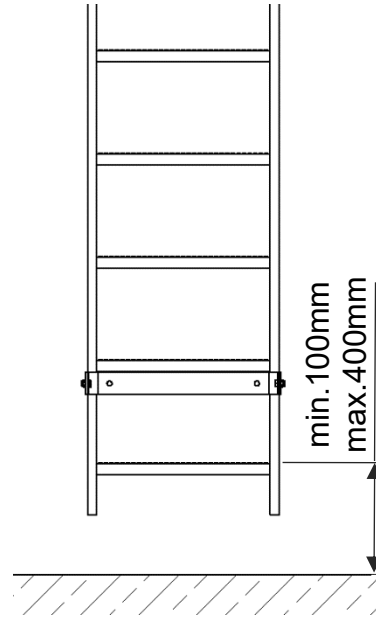
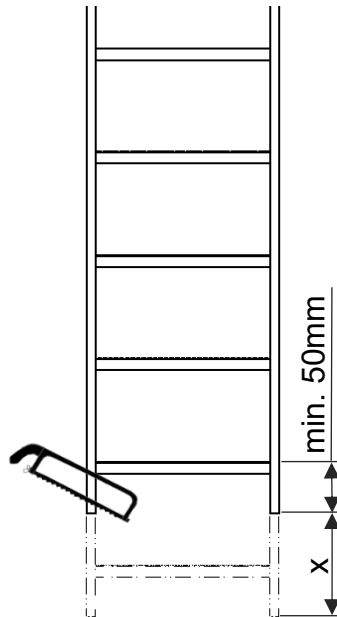
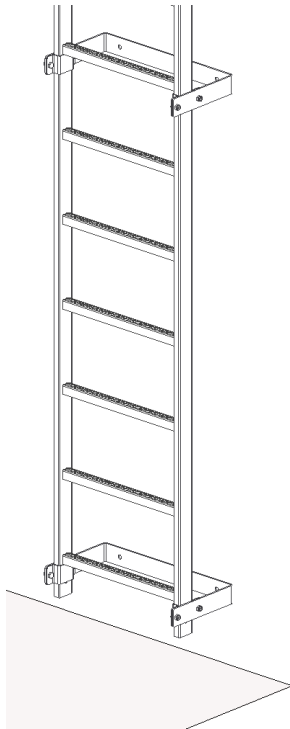
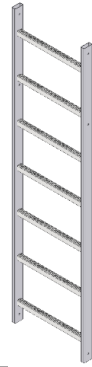
	X	Az	Ax	Bz	Bx
20010104	400-600mm	-1,3 kN	-2,5 kN	2,1 kN	2,2 kN
20010105	600-800mm	-1,8 kN	-3,3 kN	2,5 kN	2,6 kN

DE Erforderliche Dübellast
EN Required anchor dowel load
FR Charge requise de la cheville
ES Carga requerida para el taco



- DE** Wandkonsole nach Norm an Steigleiter anbringen. Vorzugsweise unterhalb der Sprossen.
EN Fix wall brackets according standard to vertical ladder. Preferably below the rungs.
FR Installez des support murales sur l'échelle à crinoline selon la norme. De préférence sous les échelons.
ES Instalar soporte de pared en la escalera según la norma. Preferiblemente debajo de los peldaños.

20010202
 20010204
 20010205
 20010207
 20010210
 20010213



DE Falls erforderlich: x = zu kürzender Längenüberstand nach Konfigurator; Sägeschnitte nachverzinken
EN If necessary: x = overhand, Bottom; Re-galvanizing saw cuts
FR Si besoin est: x = Déport en bas ; Regalvanisation des coupes à la scie
ES Si es necesario: x = Voladizo abajo; Regalvanizado de cortes de sierra

Übersicht

Normauswahl	DIN 18799-1 ortsfeste Steigleiternanlage an baulichen Anlagen
Steighöhe	6700 mm
Bodenbefestigung	ja
Wandbefestigung	Standard-Wandhaken Stahl (210 mm)
für Wandabstand	210 mm
Anzahl Leiternzüge	1
Anzahl der Versetzungen	0
Anzahl der Plattformen	0
Auswahl der Einstiegsvariante	
Anfangshöhe	2500 mm
Rückenschutzkorb	
Auswahl Ausstiegsvariante	
Einzelelemente und Zubehör	Durchgangssperre breit
zu kürzender Längenüberstand	160 mm

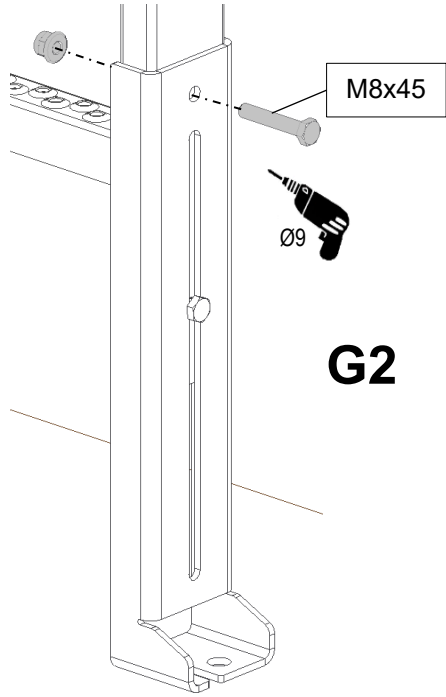
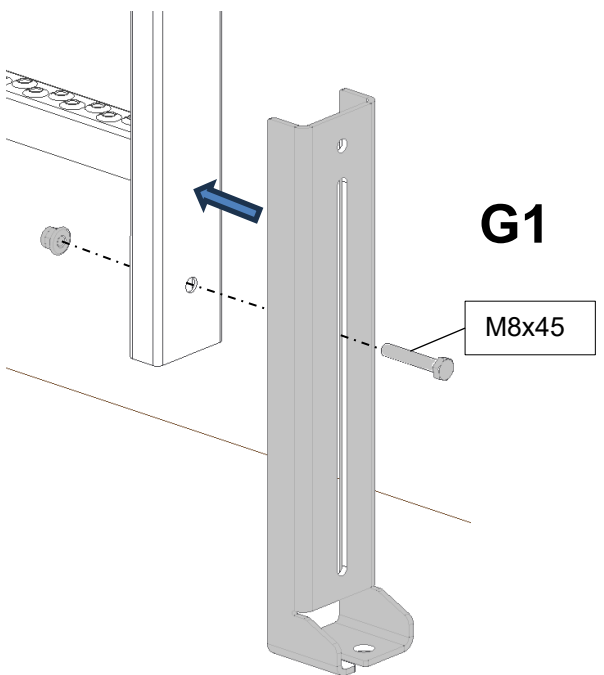
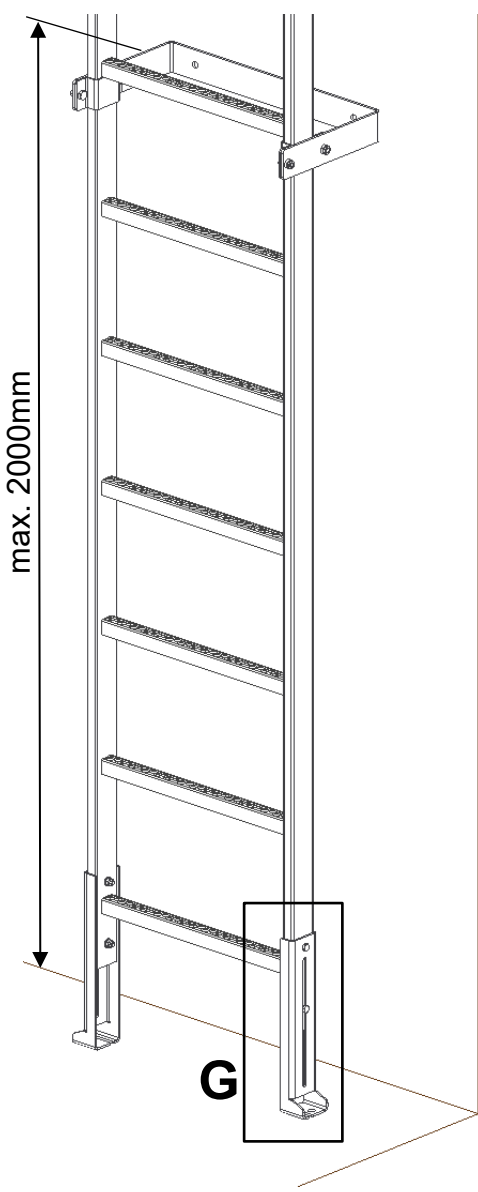
Speichern **Abbruch**

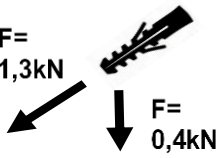
Overview

Select standard	DIN 18799-1&3 Fixed ladders for construction works
Access height	6700 mm
Floor attachment	no
Wall mounting	Standard wall bracket, steel (210 mm)
for wall spacing	210 mm
Number of ladder sections	1
Number of offsets	0
Number of platforms	0
Select access option	without access
Safety cage starting height	2380 mm
Select exit option	wide exit with step
Single elements and accessories	
Overhand, bottom	175 mm

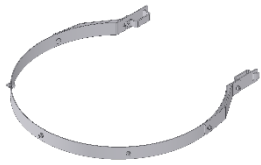
www.hymer-steigtechnik.de/online-konfigurator

Save **Cancel**



<p>F= 1,3kN</p>  <p>F= 0,4kN</p>	<p>DE Erforderliche Dübellast</p> <p>EN Required anchor dowel load</p> <p>FR Charge requise de la cheville</p> <p>ES Carga requerida para el taco</p>
---	---

6



20010108

7



20010121
20010123
20010124

8



20010109

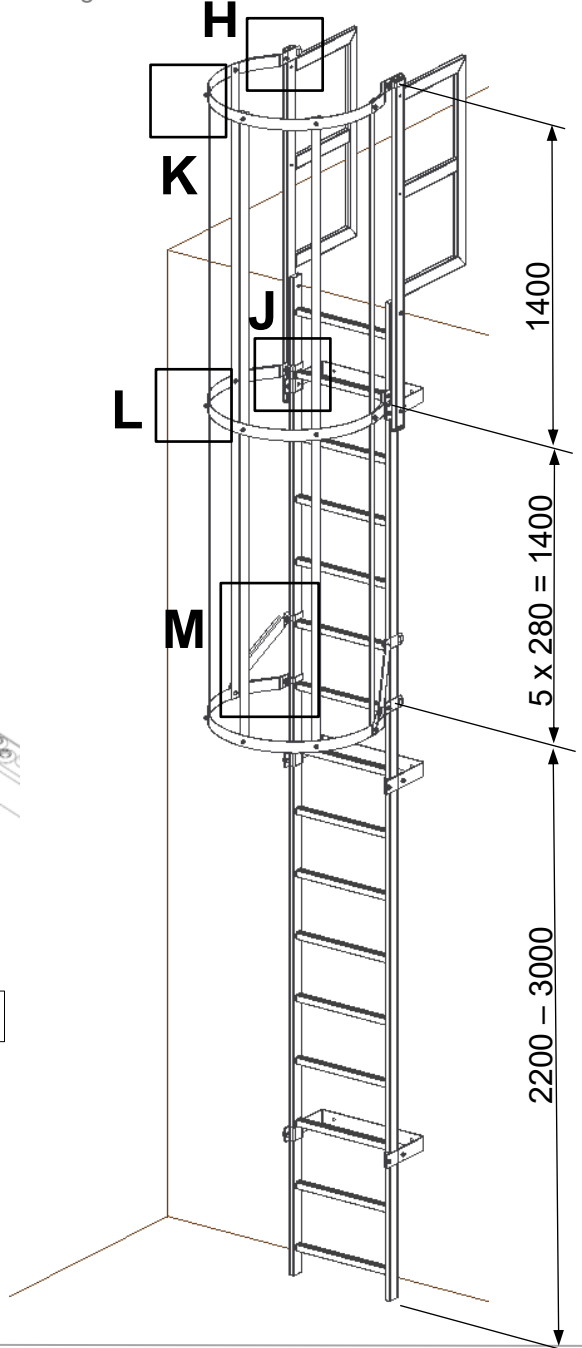
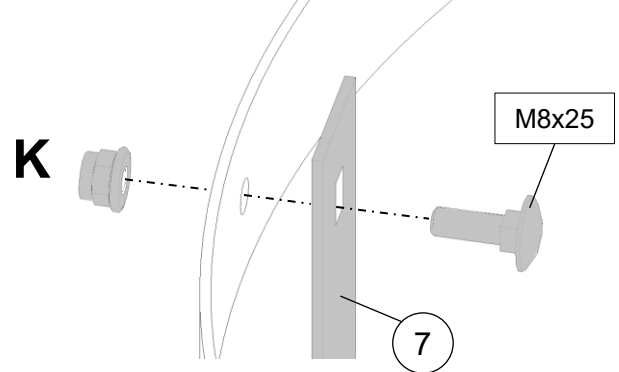
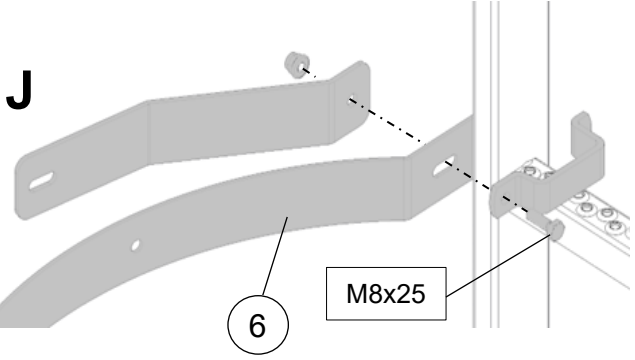
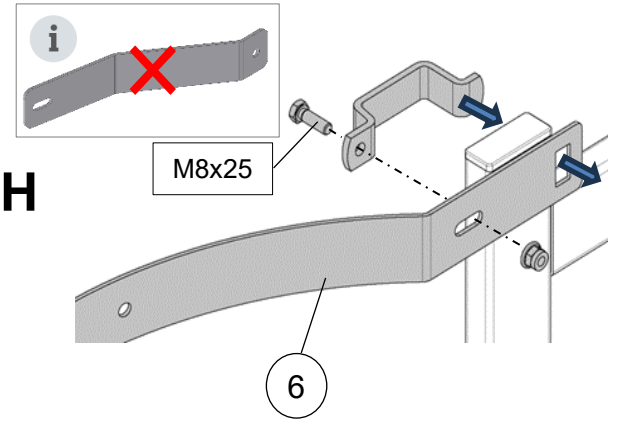


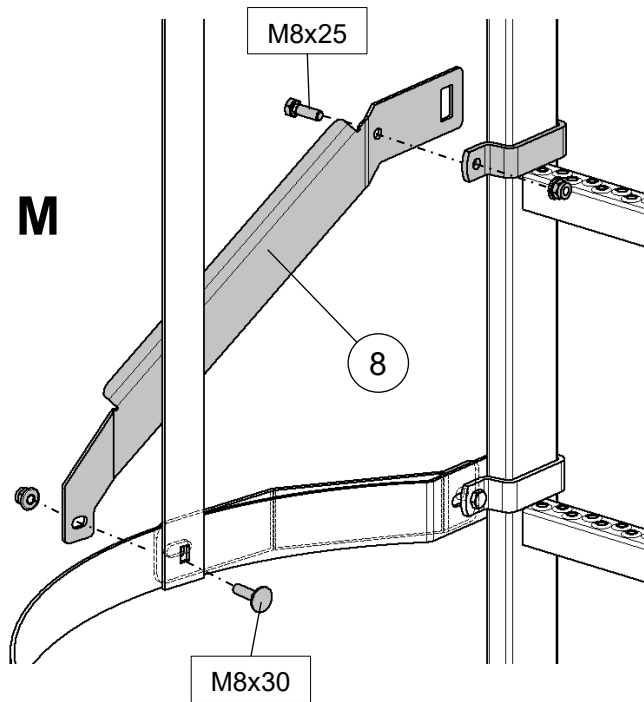
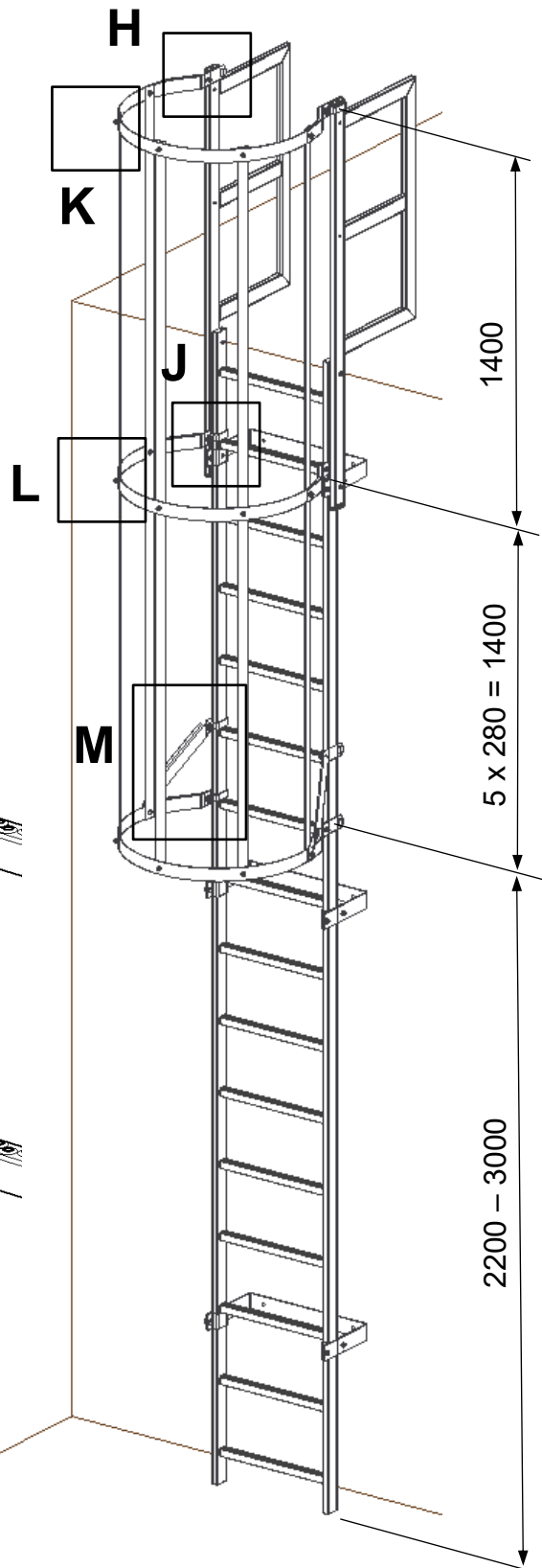
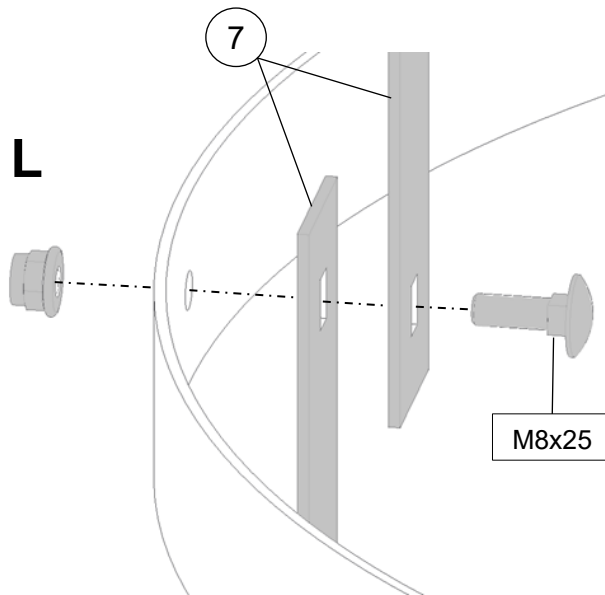
DE Rückenschutzring nach Norm an Steigleiter anbringen. Vorzugsweise oberhalb der Sprossen.

EN Instal safety cage according standard to vertical ladder. Preferably below rungs.

FR Installez l'arceau de protection dorsale à l'échelle verticale selon la norme. De préférence au-dessus les échelons.

ES Instalar el anillo de protección dorsal en la escalera según la norma. Preferiblemente encima de los peldaños.



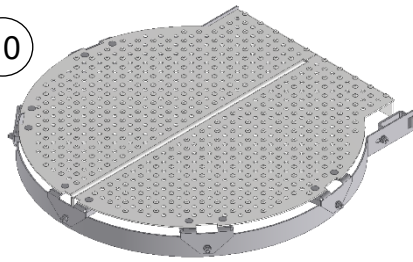


9



20010107

10



20010112

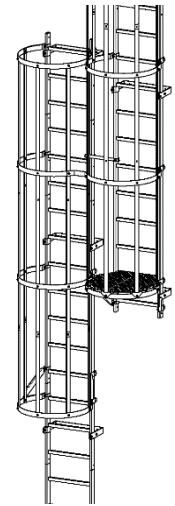
11

20010120

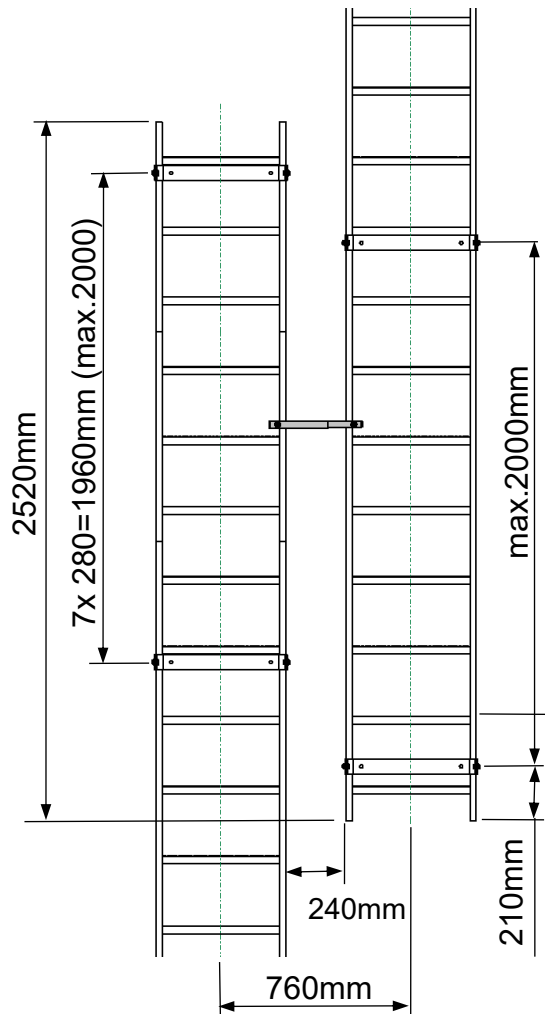


12

20001767

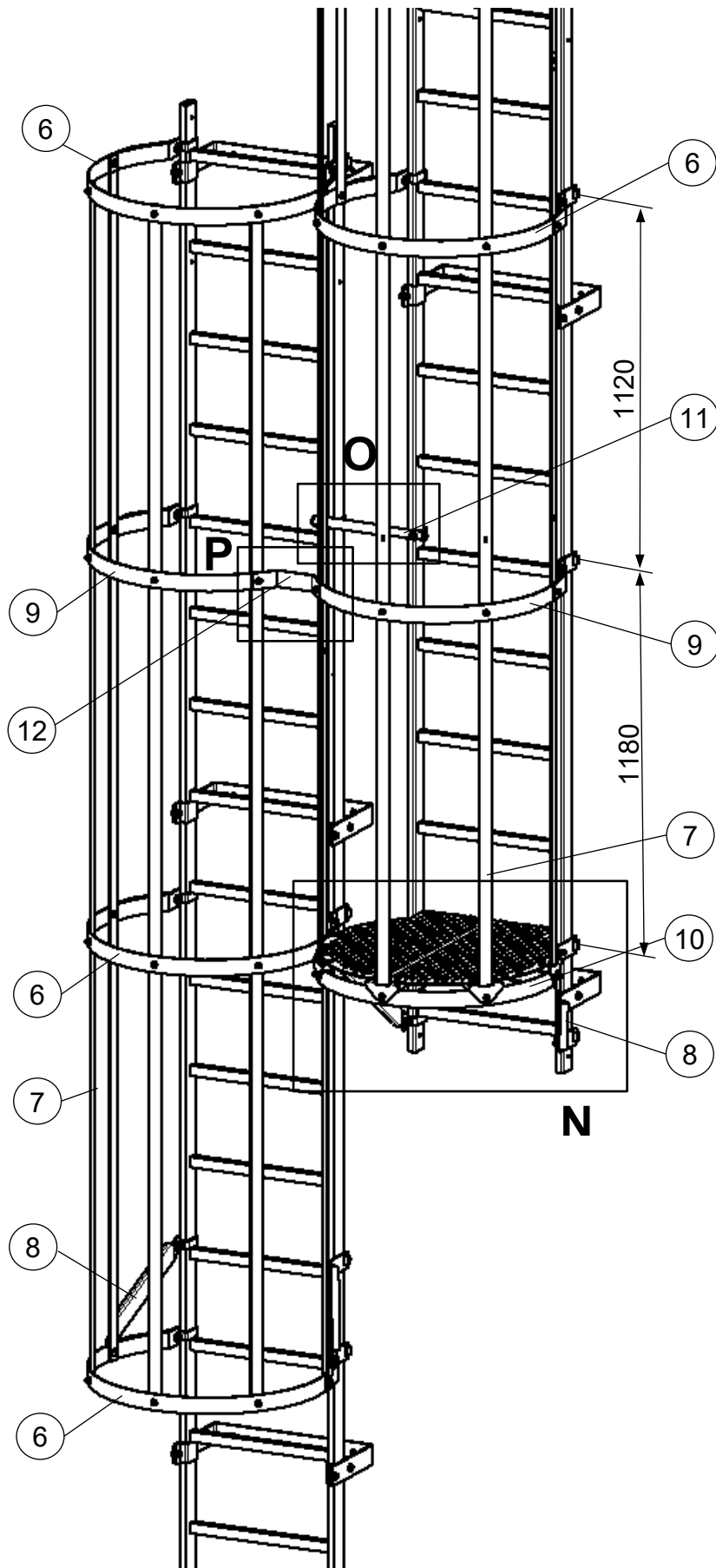


- DE** Höhe der Versetzung nach Norm beachten.
- EN** Note the amount of the transfer according to the standard.
- FR** Notez le montant du transfert selon la norme.
- ES** Anote el monto de la transferencia de acuerdo con la norma..

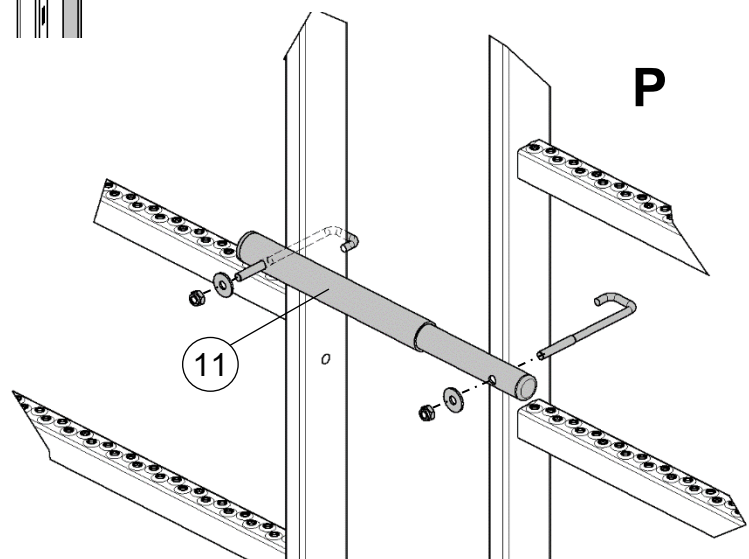
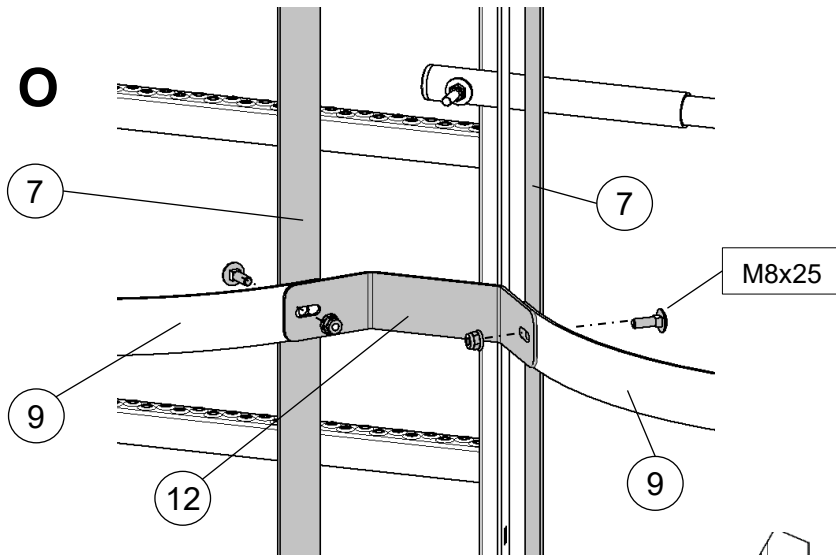
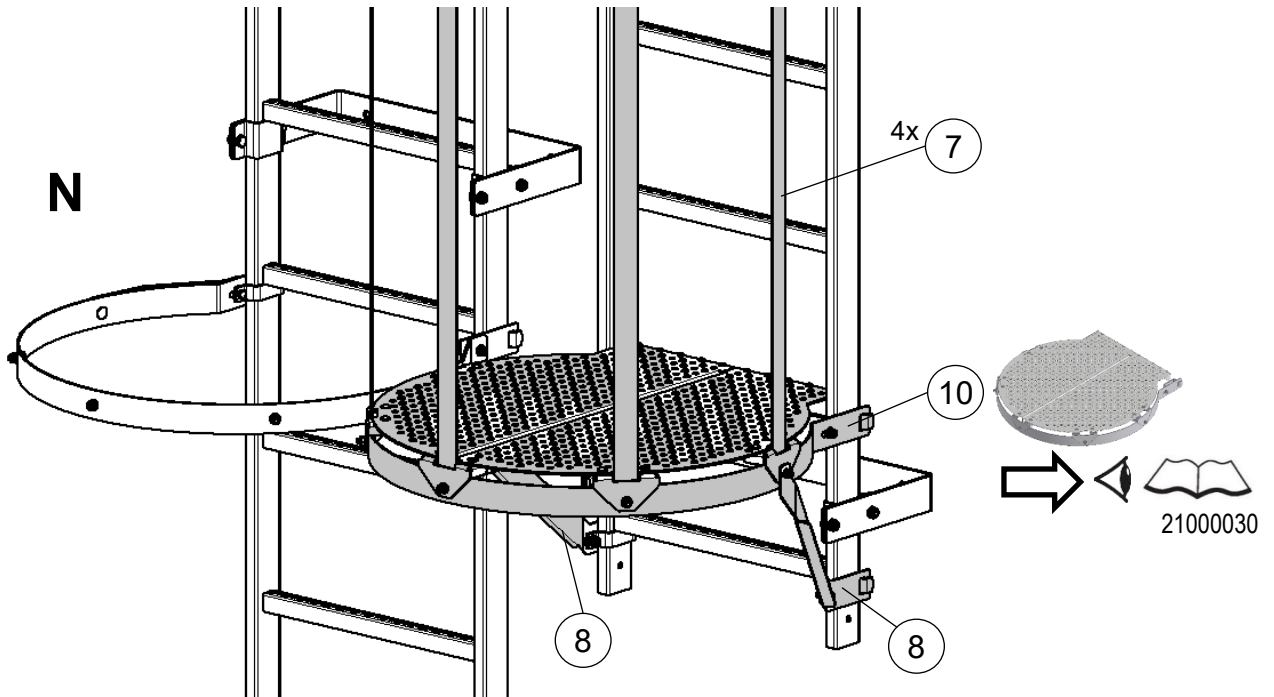


- DE** Höhe der Versetzung
- EN** Amount of transfer
- FR** Montant du transfert
- ES** Importe de la transferencia

- DE** Wandhalter nach Norm an Steigleiter anbringen. Befestigung siehe ab Seite 24.
- EN** Fix wall hook according standard to vertical ladder. Fastening see from page 24.
- FR** Installez les fixations murales sur l'échelle à crinoline selon la norme. Fixation voir à partir de la page 24.
- ES** Instalar los ganchos de pared en la escalera según la norma. Fijación ver a partir de la página 24.



- DE** Befestigung Rückenschutz siehe ab Seite 28. 1x Rückenschutzstrebe Pos.7 entfällt im Bereich der Versetzung.
- EN** Attachment of back protection see from page 28. 1x back protection strut Pos.7 is omitted in the area of the displacement.
- FR** Fixation de la protection dorsale voir à partir de la page 28. 1x jambe de force de protection dorsale Pos.7 est omise dans la zone du déplacement.
- ES** Fijación de la protección dorsal ver en la página 28. 1x puntal de protección dorsal Pos.7 se omite en el área de reubicación.



DE Rückenschutzring und Handlauf müssen auf der Sprosse aufliegen.

EN Safety cage and handrail must rest on rung.

FR L'arceau de protection dorsale ainsi que la main courante doivent reposer sur l'échelon.

ES El anillo de protección dorsal y el pasamanos tienen que apoyarse en el peldaño.